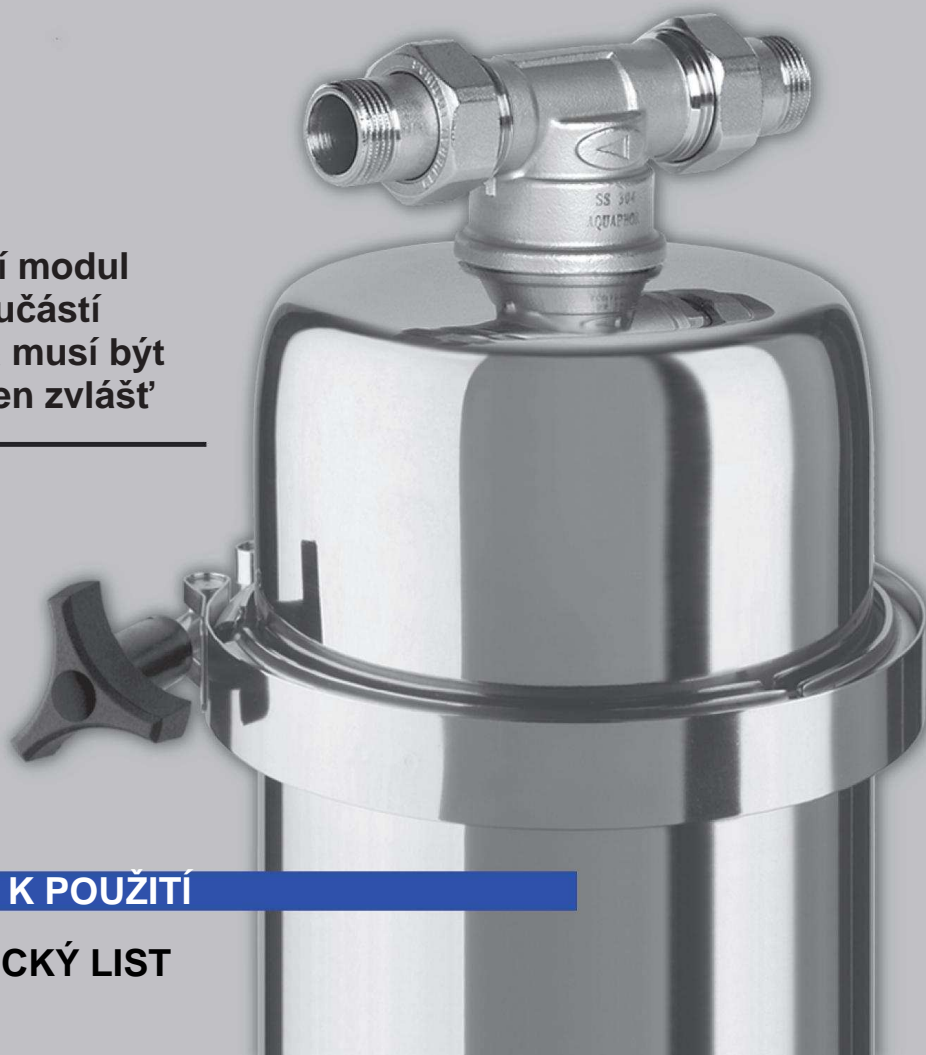


AQUAPHOR

vodní filtry

**KORPUS VODNÍHO FILTRU
AQUAPHOR Viking
AQUAPHOR Viking Midi
AQUAPHOR Viking Mini**

**Filtrační modul
není součástí
balení a musí být
zakoupen zvlášť**



NÁVOD K POUŽITÍ

TECHNICKÝ LIST

Korpusy vodních filtrů řady Aquaphor Viking se připojují na vodovodní síť pro zásobování studenou a teplou vodou a předpokládají instalaci výměnných filtračních modulů. Korpusy vodních filtrů se vyrábějí ve třech rozměrových verzích: Aquaphor Viking, Aquaphor Viking Midi a Aquaphor Viking Mini.

V závislosti na použitém výměnném modulu může Aquaphor Viking při čištění vody plnit různé funkce:

Výměnný filtrační modul Aquaphor B520-13 (B515-13, B505-13)

- komplexní čištění studené vody pro celý byt (chatu, chalupu).

Pokud nainstalujete do korpusu tento modul, koncipovaný jako dvoustupňový sorpční karbonový blok, obdržíte vodní filtr odstraňující rez (koloidní železo), písek, jiné nerozpustné nečistoty, organické látky, těžké kovy a aktivní chlor.

Výměnný filtrační modul Aquaphor B520-14 (B515-14, B505-14)

- komplexní čištění teplé vody pro celý byt (chatu, chalupu).

Modul koncipovaný jako sorpční karbonový blok, odstraňující rez (koloidní železo), písek, jiné nerozpustné nečistoty, organické látky a těžké kovy.

Výměnný filtrační modul Aquaphor B150 Plus (B150 Midi)

- dočištění pitné vody.

Pokud nainstalujete do korpusu tento modul, koncipovaný jako sorpční karbonový blok s diferenciální pórovitostí, získáte vodní filtr odstraňující i nepatrná množství rzi (koloidního železa), písku, jiných nerozpustných nečistot, organických látek, těžkých kovů a aktivního chloru.

Tabulka 1.

V tabulce je uveden typ výměnného modulu vhodného pro tento typ korpusu, doporučená rychlost filtrace (produktivita) a životnost.

Určení		Komplexní filtrace studené vody*	Komplexní filtrace teplé vody*	Dočištění pitné vody
Odstraňované příměsi		mechanické nečistoty, koloidní železo**, zbytkový aktivní chlor, organické látky (fenol, benzen), ionty těžkých kovů (olovo, kadmium)	mechanické nečistoty, koloidní železo**, organické látky (fenol, benzen), ionty těžkých kovů (olovo, kadmium)	mechanické nečistoty > 1 mikron koloidní železo** > 80 % zbytkový aktivní chlor > 90 % organické látky (fenol, benzen) > 90 % ionty těžkých kovů (olovo, kadmium) > 90 %
Typ modulu pro korpus Doporučená rychlost filtrace (produktivita). Životnost výměnného modulu***.	Aquaphor Viking	B520-13 25 l/min 100 000 litrů	B520-14 25 l/min 50 000 litrů	B150 Plus 10 l/min 40 000 litrů
	Aquaphor Viking Midi	B515-13 15 l/min 60 000 litrů	B515-14 15 l/min 30 000 litrů	B150 Midi 7 l/min 25 000 litrů
	Aquaphor Viking Mini	B505-13 10 l/min 30 000 litrů	B505-14 10 l/min 15 000 litrů	---

* Účinnost komplexní filtrace je závislá na množství protékající vody.

** Vodní filtr účinně odstraňuje koloidní železo díky objemové filtraci. Prostor mezi granulemi ve filtrech AQUAPHOR je vyplněn iontoměničovými vlákny AQUALEN® o průměru 0,02 mm. Díky tomu vodní filtr účinně zadržuje i ty nejmenší částičky koloidního železa.

*** Životnost výměnného modulu je uvedena pro filtraci vody, která splňuje platné hygienické normy.

Tabulka 2. Technické parametry

Model korpusu vodního filtru	Aquaphor Viking	Aquaphor Viking Midi	Aquaphor Viking Mini
Celkové rozměry korpusu vodního filtru (průměr / výška), mm, max:	180/595	180/425	180/255
Připojovací rozměry	vnější trubkový válcový závit G 3/4"		
Maximální pracovní tlak vody, MPa (at)	0,65 (6,3)		
Hmotnost korpusu, kg, max	4,0	3,4	2,7

Obsah sady

Korpus sestavený	1 ks.
Konzola	1 ks
Rychloupínací spojka	1 ks
Návod k použití (technický list)	1 ks
Sestava obalu	1

Jak nainstalovat korpus vodního filtru

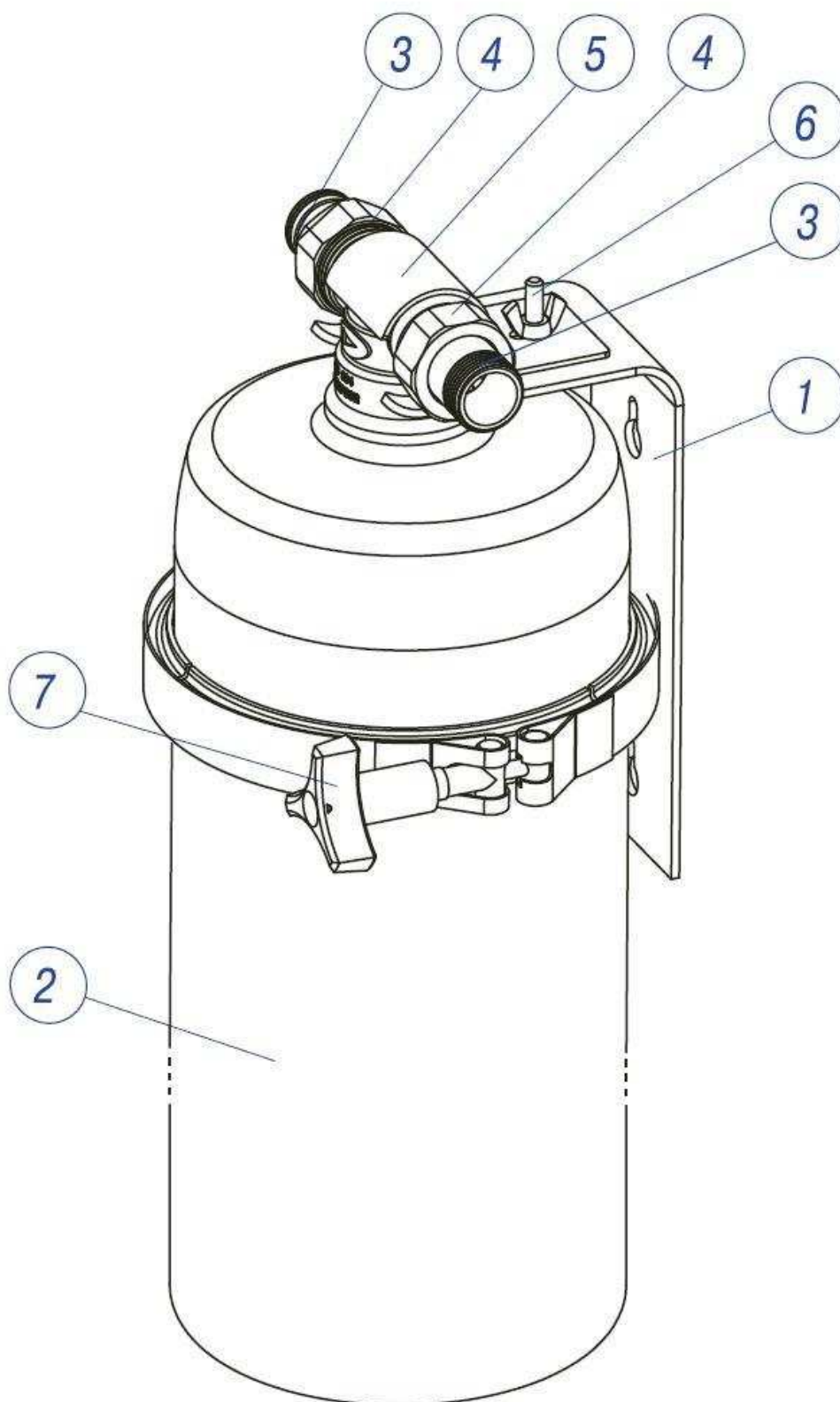
Instalace korpusu vodního filtru (Obr. 1)

- před zahájením instalace uzavřete přívod vody a vyrovnejte přetlak;
 - zvolte místo na zdi pro montáž konzoly (1).
- Berte zřetel na zajištění přístupu ke korpusu vodního filtru (2) z hlediska výměny filtračního modulu. Pod korpusem vodního filtru (2) ponechejte nejméně 20 mm volného prostoru. Konzola musí být připevněna tak, aby vydržela zatížení 15 kg;
- oddělte konzolu od korpusu vodního filtru;
 - vyvrtejte do zdi otvory tak, aby lícovaly s otvory v konzole. Upevněte konzolu na zeď s využitím všech montážních otvorů za pomoci vhodných upevňovacích prvků (v závislosti na materiálu zdi);
 - vložte výměnný filtrační modul do korpusu vodního filtru, poté sestavte vodní filtr a upevněte jej na konzolu (viz oddíl Instalace a výměna filtračního modulu).

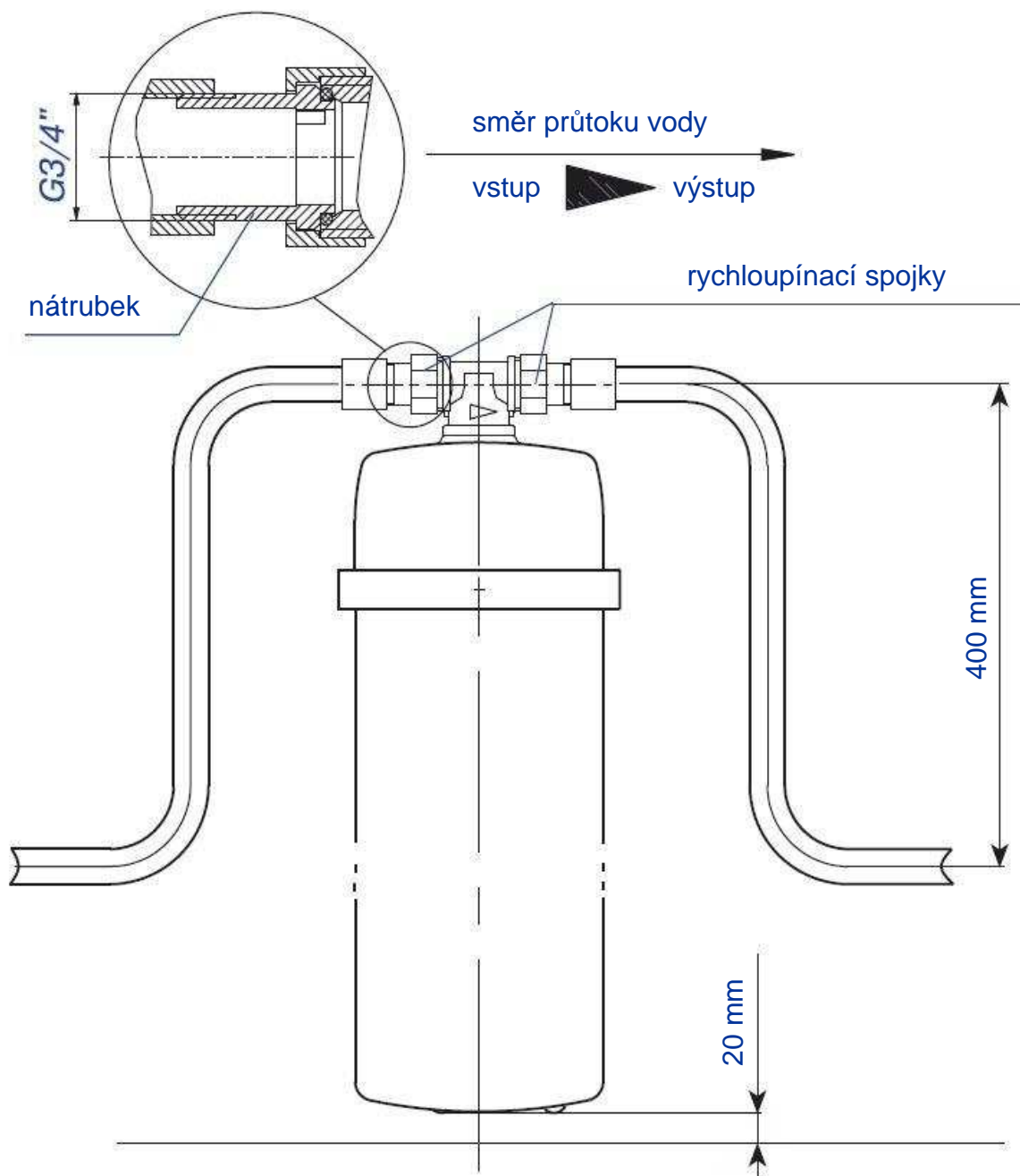
Připojení korpusu vodního filtru na vodovod

Připojení je žádoucí provádět kovoplastovými nebo měděnými trubkami. Trubka musí být ukončena nátrubkem (adaptérem) s vnitřním závitem G 3/4" pro připojení rychloupínací spojky. Montáž potrubí musí být provedena v souladu s rozměry znázorněnými na Obr. 2. Doporučuje se vybavit vodní filtr obtokovým potrubím (bypass).

Obr. 1 - Montážní schéma



Obr. 2 - Připojení korpusu vodního filtru na vodovod



Instalace a výměna filtračního modulu

Během doby životnosti nevyžaduje vodní filtr žádnou speciální údržbu, s výjimkou pravidelné včasné výměny filtračního modulu.

Pro instalaci nebo výměnu filtračního modulu:

- uzavřete přívod vody do vodního filtru a uvolněte přetlak;
- odpojte rychlospojky (3) odšroubováním převlečných matic (4);
- vyšroubujte křídlovou matici (6) a sejměte upevňovací třmen (5) z konzoly (1);
- v případě výměny modulu: sejměte vodní filtr z konzoly (1), vypusťte zbylou vodu z vodního filtru (asi 3 litry);
- postavte vodní filtr do vhodné nádoby a po odšroubování táhla (7) sejměte z vodního filtru upevňovací objímku;
- sejměte horní polovinu korpusu a odpojte filtrační modul od nátrubku;
- při výměně modulu opláchněte vodou vnitřní plochy polovin korpusu, gumové kroužky (8) a plastový kroužek (9) (obr. 3);
- namontujte nový filtrační modul;
- smontujte vodní filtr, přitom dbejte na správné nasazení dvou kroužků (8) do kroužku (9) a usazení kroužku (9) do spodní poloviny korpusu;
- nasadte objímku na obě poloviny korpusu a dotáhněte táhlo (7) na doraz;
- namontujte smontovaný vodní filtr na konzolu (1);

POZOR! Nezaměňte vstup a výstup vodního filtru. Špička trojúhelníku na rozdvójce ukazuje směr proudění vody (Obr. 2).

- sestavte rychlospojky (3) utažením převlečných matic (4) nadoraz;
- nasadte upevňovací třmen (5) na konzolu (1) a dotáhněte křídlovou matici (6);
- po otevření přívodu vody se přesvědčte, že vodní filtr neprosakuje. Pokud zjistíte netěsnosti, uzavřete přívod vody do vodního filtru, uvolněte přetlak a dotáhněte spoje.

Po instalaci nebo výměně filtračního modulu:

Pro vodní filtry Aquaphor Viking a Aquaphor Viking Midi:

- otevřete přívod vody;
- nastavte průtok vody v souladu s doporučenou rychlostí filtrace (produktivity) vodního filtru;
- nechte vodu protékat přes vodní filtr po dobu 30 minut;
- zavřete kohoutek a nechte vodní filtr stát 20 minut;
- poté opět nechte vodu protékat přes vodní filtr po dobu 30 minut;
- vodní filtr je připraven k provozu.

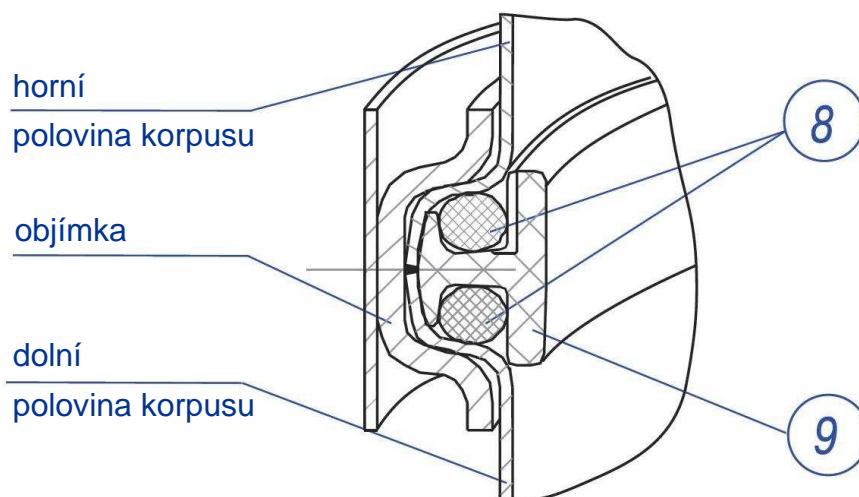
Pro vodní filtr Aquaphor Viking Mini:

- otevřete přívod vody;
- nastavte průtok vody v souladu s doporučenou rychlostí filtrace (produktivity) vodního filtru;
- nechte vodu protékat přes vodní filtr po dobu 20 minut;
- zavřete kohoutek a nechte vodní filtr stát 20 minut;
- poté opět nechte vodu protékat přes vodní filtr po dobu 20 minut;
- vodní filtr je připraven k provozu.

Modul Vašeho vodního filtru měňte včas.

PAMATUJTE, že vodní filtr s vyčerpaným modulem je sice krásná věc, ale je k ničemu.

Obr. 3 - Řez místem spojení obou polovin korpusu



Upozornění!

Nedoporučuje se provádět připojení korpusu vodního filtru na vodovodní síť svépomocí. Tyto práce by měl provádět odborník, který má oprávnění k provádění příslušných prací.

Výrobce nenese odpovědnost za nedostatečnou kvalitu práce při připojování korpusu vodního filtru k vodovodní síti, jakož i za výsledek těchto prací. Odpovědnost za nedostatky těchto prací, jakož i za škody vzniklé na zdraví nebo majetku spotřebitele či jiných osob v důsledku těchto nedostatků nese osoba, která tyto práce prováděla.

Likvidace produktu musí být prováděna v souladu s environmentálními, hygienickými a dalšími požadavky stanovenými národními normami v oblasti ochrany životního prostředí a zajištění hygienické a epidemiologické bezpečnosti obyvatelstva.

Korpus vodního filtru není určen k použití mimo vytápěné prostory.

Při přepravě, skladování a používání chraňte korpus vodního filtru před nárazem a pádem, dbejte, aby voda v něm nezamrzla.

Záruky poskytované výrobcem

Záruční doba* na provozování korpusu vodního filtru je 1 rok od data prodeje.

Životnost** korpusu vodního filtru je 10 let od data prodeje.

Po skončení doby životnosti musí být vodní filtr vyměněn. Provozování korpusu vodního filtru po uplynutí doby jeho životnosti může mít za následek ztrátu těsnosti.

Doba skladování korpusu vodního filtru před zahájením provozu je 3 roky při teplotě od +5 do +40 °C, za podmínky skladování v neporušeném obalu.

V případě reklamací týkajících se provozu vodního filtru kontaktujte prodejce nebo výrobce.

V případě vnějšího poškození korpusu nebudou reklamace akceptovány.

Korpus vodního filtru nevyžaduje předprodejní přípravu.

Cena produktu je smluvní.

* Období, během kterého je v případě zjištění vady zboží výrobce povinen vyhovět požadavkům spotřebitele.

** Doba, po kterou se výrobce zavazuje poskytnout spotřebiteli možnost používat zboží ke stanovenému účelu a nést odpovědnost za závažné nedostatky na základě čl. 19 odst. 6 následujícího zákona: ZÁKON O OCHRANĚ PRÁV SPOTŘEBITELE čl. 5, odst. 6, odst. 1.



© 2004-2014 AQUAPHOR s.r.o.

Výrobce: AQUAPHOR s.r.o.
Rusko, 197110, Petrohrad, ul. Pioněrskaja 27, písm. A
www.aquaphor.ru



System managementu jakosti spolecnosti Aquaphor je certifikovan pro shodu s normou ISO 9001:2008 spolecnosti TUV NORD CERT (Nemecko).



Korpus vodního filtru Aquaphor Viking, Aquaphor Viking Midi a Aquaphor Viking Mini je chráněn patenty Ruské federace. TU 3697-012-11139511-95
Certifikát shody č. C-RU.HO03.B.00044
Platnost: od 28.12.2010 do 28.12.2015.
Certifikační orgán: TĚCHNONĚFTEGAZ s.r.o.
Adresa certifikačního orgánu: 119296, Moskva, Leninskij pr. 65, budova 4

Výrobce si vyhrazuje právo provádět změny vylepšující konstrukci korpusu vodního filtru bez jejich odražení v technickém listě.

Datum výroby / Razítko OTK - vyznačení příslušného modelu korpusu vodního filtru:

Aquaphor Viking

Aquaphor Viking Midi

Aquaphor Viking Mini

Datum prodeje / Razítko prodejny