



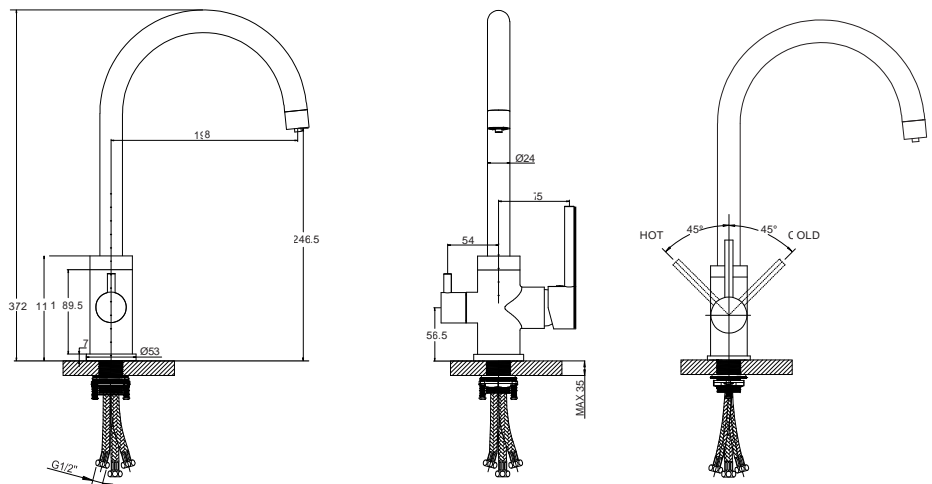
## NÁVOD K INSTALACI



### SABIADUO 2963

Všechny směšovací baterie AQUASANITA se vyznačují důrazem na funkčnost, jsou robustní, spolehlivé a snadno se instalují. Pouštět a zavírat vodu protékající baterií a také regulovat teplotu a průtok jde velmi snadno. Ramínko baterie lze otáčet o 360°, proto lze upevnit ovládací páku na pravé i levé straně.

Gratulujeme Vám k nákupu a děkujeme, že jste si vybrali náš produkt - kuchyňskou směšovací baterii Sabiadio s funkcí pitné vody. Vysoce kvalitní a odolný povrch tělesa baterie je ošetřen buď práškovou barvou nebo chromováním. Tato směšovací baterie dokonale harmonuje jak s dřezy z nerezové oceli, tak s dřezy z umělé žuly od firmy AQUASANITA.



### TECHNICKÉ PARAMETRY

01

Minimální tlak vody: 0,5 bar  
Maximální tlak vody: 10 bar  
Maximální teplota vody: 80°C  
Doporučená teplota horké vody: 70°C



### UPOZORNĚNÍ

02

Před připojením baterie na vodovod doporučujeme důkladně propláchnout potrubí, ke kterému bude směšovací baterie připojena, aby se odstranily případné nahromaděné nečistoty (zvláště doporučujeme, pokud připojujete baterii na nové vodovodní potrubí).

Po připojení směšovací baterie na potrubí otevírejte kohout přívodu vody postupně a současně kontrolujte, zda jsou všechny spoje baterie vodotěsné a neprosakují. Potom už můžete vyzkoušet všechny funkce směšovací baterie a její možnosti.



### DOPORUČENÍ

03

Doporučujeme svěřit instalační práce odborníkům. Aby se zabránilo vniknutí mechanických nečistot z vodních trubek do směšovací baterie, je nutné před připojením směšovače nainstalovat vodní filtr zachycující částice větší než 100 mikronů.