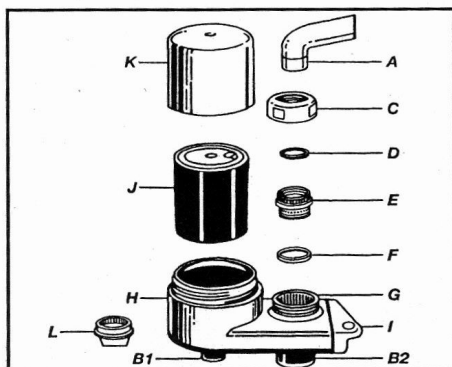


Návod na použití vodních filtrů *Instapure*®

Instrukce k montáži:



1. Odšroubujte sítko/koncovku baterie.

2. Odšroubujte díl C a odstraňte díl E.

3. Díl C navlečte přes konec baterie, díl E našroubujte na baterii spolu s těsněním D.

4. Opatrně našroubujte díl G na díl E nebo místo dílu E použijte součástku L.

Do těla H vložte těsnění F.

5. Opatrně umístěte díl H do požadované pozice a dotáhněte C na G rukou. Otáčením těla filtru H doprava dotáhněte spoj s baterií.

6. Vložte filtr J do těla H aby otvory ve filtru pasovaly do sebe.

7. Lehce dotáhněte kryt K na H

8. Otočte přepínač I do polohy filtrované vody a nechte 2 minuty protékat, aby se vypláchl uhlíkový prach z filtru.

9. Opětovným otočením přepínače I dostanete nefiltrovanou vodu.

Pokud voda stále protéká doporučujeme lehce dotáhnout díl C Siko kleštěmi v látce.

Mírné průsaky vody u dílu C při zapnutí filtraci vody jsou běžné a většinou během několika dní samy zmizí.

Filtr s aktivním uhlím zbaví Vaší pitnou vodu z kohoutku nežádoucího zápachu i chuti chlóru a udělá z ní lahodnou pitnou vodu pro každodenní užití.

Důležité upozornění

- Používejte pouze vodní filtry značky *Instapure*® určené pro tento typ vodního filtru.
- Po montáži nového vodního filtru nechte vždy 2 minuty filtr propláchnut pitnou vodou od sedimentů aktivního uhlí.
- Požívejte pouze na doúpravu pitné vody, nikdy nepožívejte na úpravu vody neschválené jako pitné a hygienicky/mikrobiologicky závadné.
 - Používejte pouze na úpravu studené pitné vody, nikdy nepoužívejte na úpravu vody teplé či horké.
- Měňte filtrační jednotku za novou jednou za 3 měsíce nebo po úpravě 760 litrů pitné vody.
- Maximální průtočnost vody při zapnuté filtraci 2,7 litru za minutu
 - Pokud delší dobu filtr není používán, doporučujeme propláchnutí zařízení vodou se saponátem a výměnu filtrační jednotky za novou s důkladným propláchnutím pitnou vodou.
- Nutnost výměny filtru se pozná sníženou průtočností vodního filtru a může se lišit v závislosti na kvalitě pitné vody.
- Vodní filtry *Instapure*® nezměkčují vodu ani neodstraňují z vody důležité minerály. Tato filtrovaná voda nenahradí vodu destilovanou a proto není vhodná do žehliček, chladičů atd.

*V případě nejasností či pochybností ohledně správného použití vodních filtrů *Instapure*® kontaktujte prosím dovozce, či výrobce.*

Výrobce: *Waterpik Technologiews, Inc. 170 East Prospect Road, Fort Collins CO, USA 80553-0001, www.waterpik.com*

Oficiální prodejce: *Filtry Vodní, Slezska 2199/108 Praha 3- Vinohrady 130 00, http://www.filtry-vodni.cz , info@filtry-vodni.cz, tel. +420 246 097 311.*

