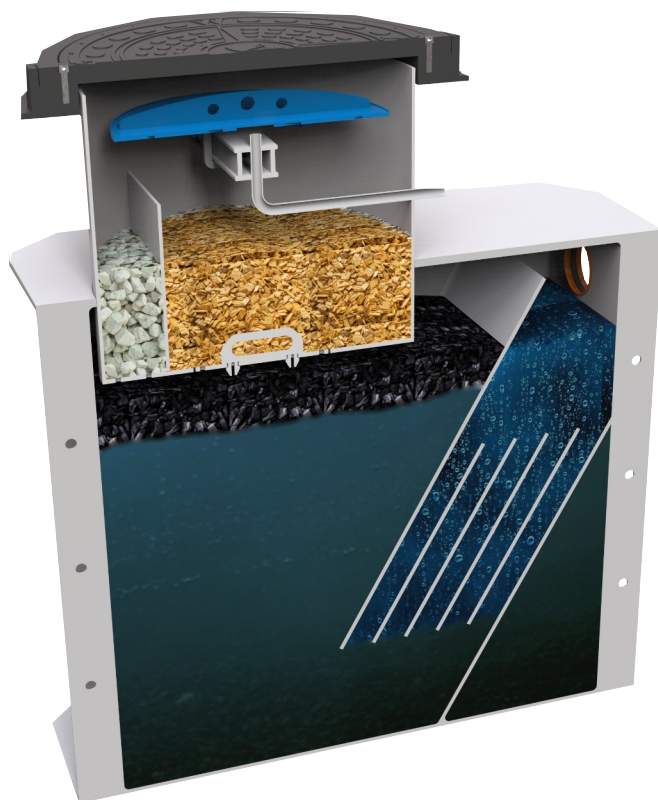


# Návod pro instalaci a používání biofiltru Planus a Profi

**Samonosné plastové biofiltry Planus a Profi k biologickému a mechanickému čištění dešťové vody ve sběrné nádrži.**

Materiál: konstrukční polypropylen  
Vydání: 23.11.2020



**Než začnete s montáží výrobků, pečlivě si, prosím, přečtete tento návod a dodržujte ho!**

**Nedodržením montážního návodu ztrácíte nárok na záruku.**

Samonosné plastové biofiltry Planus a Profi k biologickému a mechanickému čištění dešťové vody ve sběrné nádrži.	1
1. Základní informace.	3
2. Standardní kompletace biofiltru.	6
3. Objem, rozměry a hmotnost. Výkopové a instalační výkresy.	
Propojení biofiltru a nádrže.	7
Biofiltr Planus a Planus nádrž. Nátok do biofiltru.	8
Biofiltr Planus a Planus nádrž. Nátok do nádrže.	9
Biofiltr Planus a Profi nádrž. Nátok do biofiltru.	10
Biofiltr Planus a Profi nádrž. Nátok do nádrže.	11
Biofiltr Profi a Profi nádrž. Nátok do biofiltru.	12
Biofiltr Profi a Profi nádrž. Nátok do nádrže.	13
4. Odpovědnost výrobce.	14
5. Výběr a podmínky umístění biofiltru.	15
5.1. Základní poměry.	15
5.2. Stavební výkop.	15
5.3. Umístění vůči budovám.	15
5.4. Umístění ve svahu.	15
5.5. Nestandardní montážní situace.	15
6. Zásypový materiál.	16
7. Přeprava.	16
8. Standardní montáž bez výskytu spodní vody.	17
9. Montáž v případě možnosti spodní vody.	17
10. Zprovoznění.	18
11. Kontrola a údržba.	20
12. Výrobce.	20
13. Poznámky.	20

# 1. Základní informace.

Srážková voda stékající ze střech v urbanizovaných oblastech je klasifikována jako voda odpadní, tedy voda znečištěná. Při sběru takové vody do podzemních nádrží je tedy časté, že se nádrž a čerpadlo zanáší mechanickými nečistotami, voda v nádrži zapáchá, čímž se snižuje možnost jejího zpětného využití (např. pro účely splachování toalety) a rovněž se zkracuje životnost čerpadel a filtračních jednotek v nádrži. Pro čištění srážkové vody přitékající do sběrné nádrže na srážkovou vodu se užívají ztrátové či bezztrátové filtry. Příkladem bezztrátového filtru je lapač pevných nečistot (tzv. geiger) s horizontálním odtokem, který ale odděluje jen velmi hrubé nečistoty. Dalším příkladem filtrace srážkové vody je ztrátový bezúdržbový filtr, jenž odděluje na ukloněném sítku část čisté vody a zbytkem znečištěné vody splachuje nečistoty ze sítky do kanalizace. Dalším příkladem jsou tzv. filtrační koše, které mohou být uloženy buď přímo v nádrži nebo v šachtě před nádrží. Nevýhodou všech takových řešení je jejich zanášení, které snižuje jejich funkčnost, které rovněž snižuje množství vody přitékající do nádrže k jejímu dalšímu využití a které výrazně zkracuje jejich životnost. Další, neméně podstatnou nevýhodou takových filtrů je, že zachytávají pouze hrubé nečistoty ve vodě před filtrem a vodu nijak neupravují.

Úkolem biofiltru je odstranění nečistot přímo z nádrže na srážkovou vodu a úprava vody ve sběrné nádrži, konkrétně její okysličení a změna pH. Tím se hlavně odstraňuje zápach vody ve sběrné nádrži a zvyšuje se možnost zpětného využití vody (např. v domácnosti), prodlužuje se životnost filtračních jednotek a udržuje se výkonnost čerpadel v nádrži na srážkovou vodu. Dále také odpadá proces pravidelného čištění sběrné nádrže, které je výrobcem doporučováno cca 1x za dva roky, neboť čistá a okysličená voda je schopna smývat veškeré nečistoty ze stěn sběrné nádrže.

Biofiltr obsahuje:

- zaústění přítokového potrubí pro srážkovou vodu
- hlavní (spodní) komoru, do které přitéká srážková voda nátokem a která je rozdělena alespoň jednou přepážkou,
- laminární modul,
- přepadový odtok srážkové vody,
- přítok vodu z nádrže pomocí kalového čerpadla,
- drážkový rozprašovač,
- vedlejší (horní) komoru, jejíž dno je perforované, a jež je rozdělena alespoň jednou přepážkou na dvě sekce.

Ve spodní komoře je umístěn laminární modul, který je tvořen alespoň jednou přepážkou, která výhodně člení spodní komoru do sekcí, v jedné, z nichž je na hladině vody volně plovoucí dřevěné uhlí, a to je tak odděleno od zaústění odtoku vody a nehrozí tak jeho ucpání. Laminární modul slouží k podpoře laminárního proudění vody, díky kterému se snadněji oddělí pevné nečistoty a zůstanou na jednotlivých lamelách, nebo sklouznou ke dnu spodní komory. Ve spodní komoře jsou tedy nečistoty ve vodě nejdříve zachyceny lapačem pevných částic, těžké nečistoty se usadí u dna a plovoucí uhlí zachytí zbylé mechanické nečistoty. Přечиštěná voda bez mechanických nečistot pak odtéká přepadovým odtokem do sběrné nádrže na srážkovou vodu.

Pomocí kalového čerpadla umístěného na dně sběrné nádrže na srážkovou vodu je voda, která je již zbavena mechanických a těžkých nečistot, znovu čerpána do filtru přítokem z kalového čerpadla, tentokrát do vedlejší (horní) komory.

Ve vrchní části vedlejší (horní) komory je umístěn drážkový rozprašovač opatřený alespoň jednou drážkou, o něž se voda rozstříkne dále do vedlejší komory, čímž se zajistí její okysličení.

Spodní část vedlejší (horní) komory obsahuje alespoň jednu nepropustnou přepážku, která ji dělí na alespoň dvě části, z nichž jedna obsahuje dřevěnou filtrační náplň a druhá kamennou filtrační náplň. Část vody proteče na perforované dno dřevěnou náplní, která přirozeně obsahuje bakterie, které konzumují organické nečistoty a usazeniny. Druhá část vody proteče na perforované dno kamennou filtrační náplní. S výhodou je jako kamenná filtrační náplň užit vápenec nebo dolomitický vápenec, který upravuje pH vody. Použitím vápence či dolomitického vápence dojde ke zvýšení alkality a tvrdosti vody a následně i k vzestupu pH.

Takto upravená a okysličená voda dále proteče perforovaným dnem do hlavní komory, kde znovu přijde do kontaktu s plovoucím dřevěným uhlím a přes laminární modul se dále samospádem vrací odtokem do sběrné nádrže na srážkovou vodu.

Výsledkem je čistá, okysličená voda, která má zvýšené pH, je bez zápachu a obsahuje přírodní bakterie. Tyto vlastnosti vody jsou příčinou, že voda čistí vnitřní povrch nádrže na srážkovou vodu a filtrační části čerpadel, čímž se výrazně prodlužuje jejich životnost a zvyšuje se jejich výkonost.

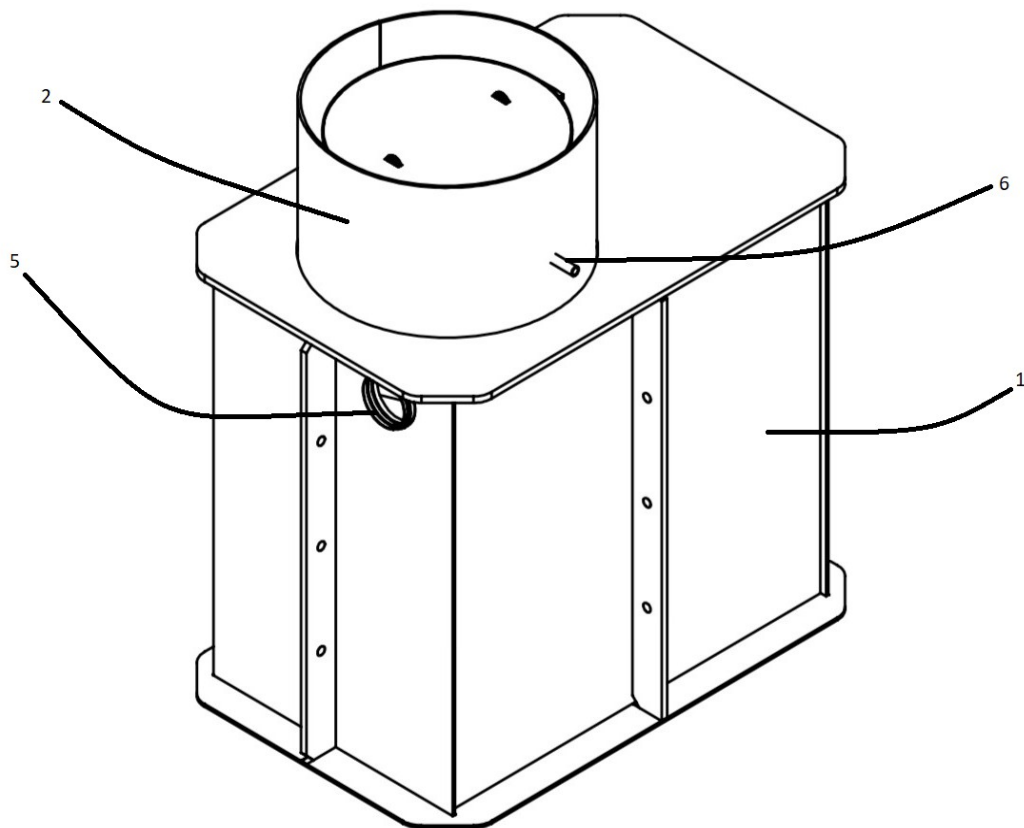


Fig. 1

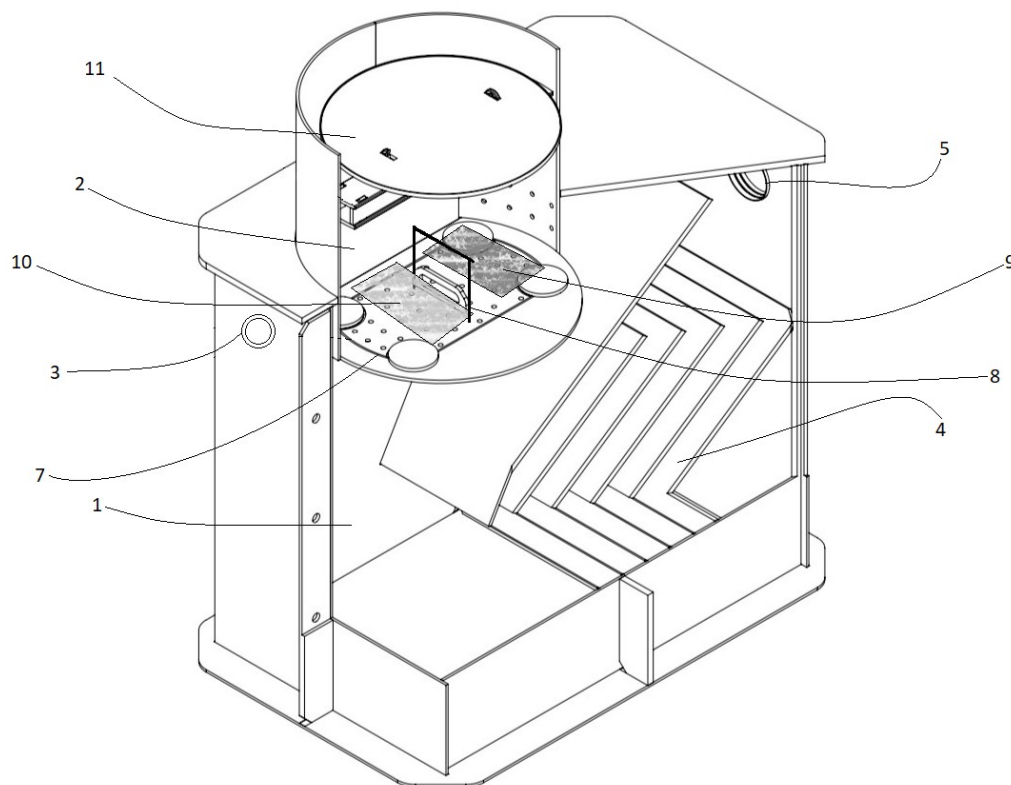
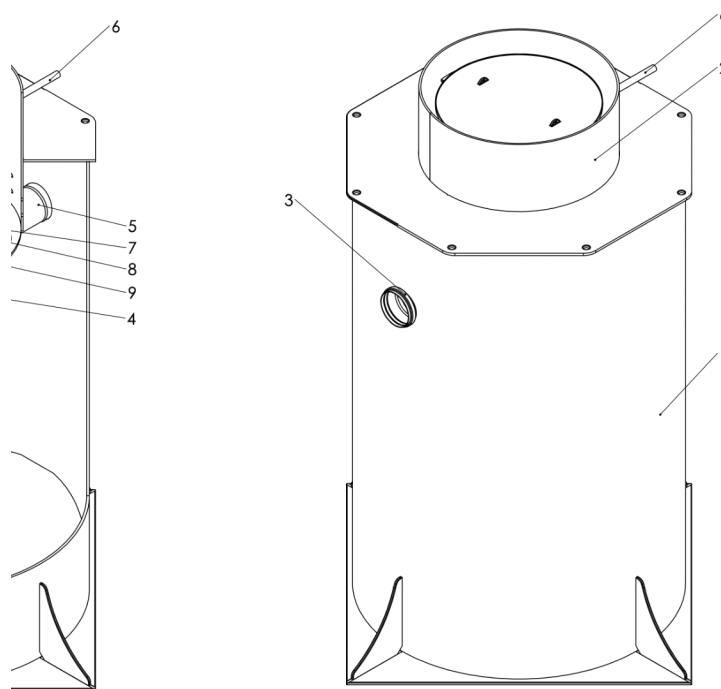


Fig. 2



Jak je zřejmé z výkresů, příkladné provedení zahrnuje spodní komoru **1**, která obsahuje stěny a dno a která je v podobě dutého čtyřbokého kvádra nebo válce, a horní komoru **2**, která obsahuje stěny a perforované dno **7** a která je ve tvaru válce nebo čtyřbokého kvádra.

Ve spodní komoře **1** je přítokový otvor **3** pro nátok vody či jiné kapaliny. Přítokový otvor **3** je zaústěn do vrchní části spodní komory **1**, tak aby byl využit co největší možný objem spodní komory **1**. Přítokový otvor **3** může mít kruhový, oválný nebo pravoúhelníkový průřez. Průměr přítokového otvoru **3** může mít různou velikost.

Ve spodní komoře **1** je umístěn laminární modul **4**, který je s výhodou tvarován tak, že v prostoru spodní komory **1** odděluje alespoň jednu část, ve které je na hladině vody uloženo plovoucí dřevěné uhlí (není na obrázku zobrazeno), a zajišťuje laminární proudění vody.

Na obr. 2 je znázorněn odtokový otvor **5** pro odtok přefiltrované vody či jiné kapaliny. Odtokový otvor **5** je umístěn ve vrchní části spodní komory **1** těsně pod horní komorou **2**, tak aby byl využit maximální možný objem celého zařízení. Odtokový otvor **5** může mít kruhový, oválný nebo pravoúhelníkový průřez. Průměr odtokového otvoru **5** může mít různé velikosti.

Na obr. 1 je znázorněno přítokové potrubí **6** z kalového čerpadla (umístěno v nádrži na srážkovou vodu, která není na obrázcích znázorněna) do horní komory **2**. Přítokové potrubí **6** může mít kruhový, válcový nebo pravoúhelníkový průřez.

Ve vrchní části horní komory **2** je umístěn drážkový rozprašovač **11**.

Horní komora **2** obsahuje boční stěny a perforované dno **7**. Perforace je tvořena alespoň dvěma otvory o průměru 3 mm až 10 mm. Na perforovaném dně **7** je umístěna nepropustná přepážka **8**, která rozděluje prostor horní komory **2** na alespoň dvě oddělené sekce, z nichž jedna obsahuje dřevěnou náplň **9** a druhá kamennou náplň **10**. Dřevěná náplň **9** může být tvořena štěpkou, pilinami či jinak drceným dřevem. Kamenná náplň **10** může být tvořena vápencem, dolomitickým vápencem nebo jiným kamenem, jenž je schopen upravovat (zvyšovat) pH vody či jiné kapaliny.

## **2. Standardní kompletace biofiltru.**

- 1/ Biofiltr - 1 kus
- 2/ Kompozitový pochozí poklop - 1 kus
- 3/ Nastavitelné hrdlo - horní komora (jen u Biofiltru Planus, u biofiltru Profi je součástí konstrukce) - 1 kus
- 4/ Kalové Čerpadlo Gardena 8800 - 1 kus
- 5/ Vodovodní hadice 20 mm, 6 m
- 6/ Chránička 40-63mm, 4 m
- 7/ Hadicová sponka - 2 kusy
- 8/ Náplň dolní komory - dřevěné uhlí, 60 litrů
- 9/ Náplň horní komory - štěpka, 20 litrů
- 10/ Náplň horní komory - drcený vápenec, 3 litry
- 11/ Časová spínací skříňka - 1 kus
- 12/ Návod pro instalaci a použití - 1 kus

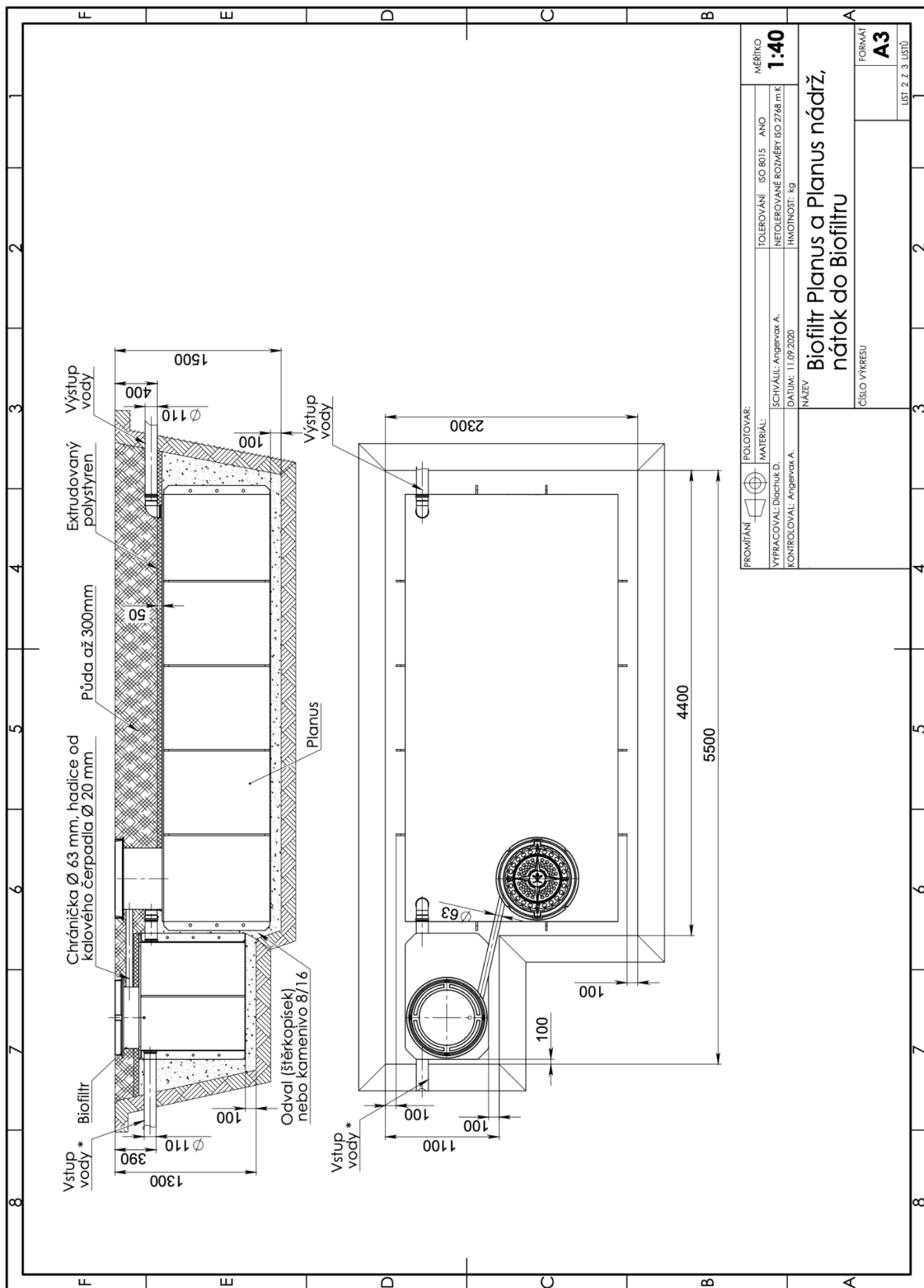
### **3. Objem, rozměry a hmotnost. Výkopové a instalační výkresy. Propojení biofiltru a nádrže.**

	Max. objem nádrže, l	Rozměr (S*D*V), mm	Hmotnost, kg
Planus	20 000	780x1180x1400	75
Profi	20 000	990x990x1821	80

Jsou možné dvě varianty propojení biofiltru a nádrže.

Biofiltr může být napojen na nátokové potrubí. V tomto případě nátoková voda se čistí mechanickým a částečně biologickým způsobem před nátokem do nádrže. Při spuštění kalového čerpadla v nádrži se voda vrátí do biofiltru, prochází horní a dolní komorou a vrátí se samospádem do nádrže.

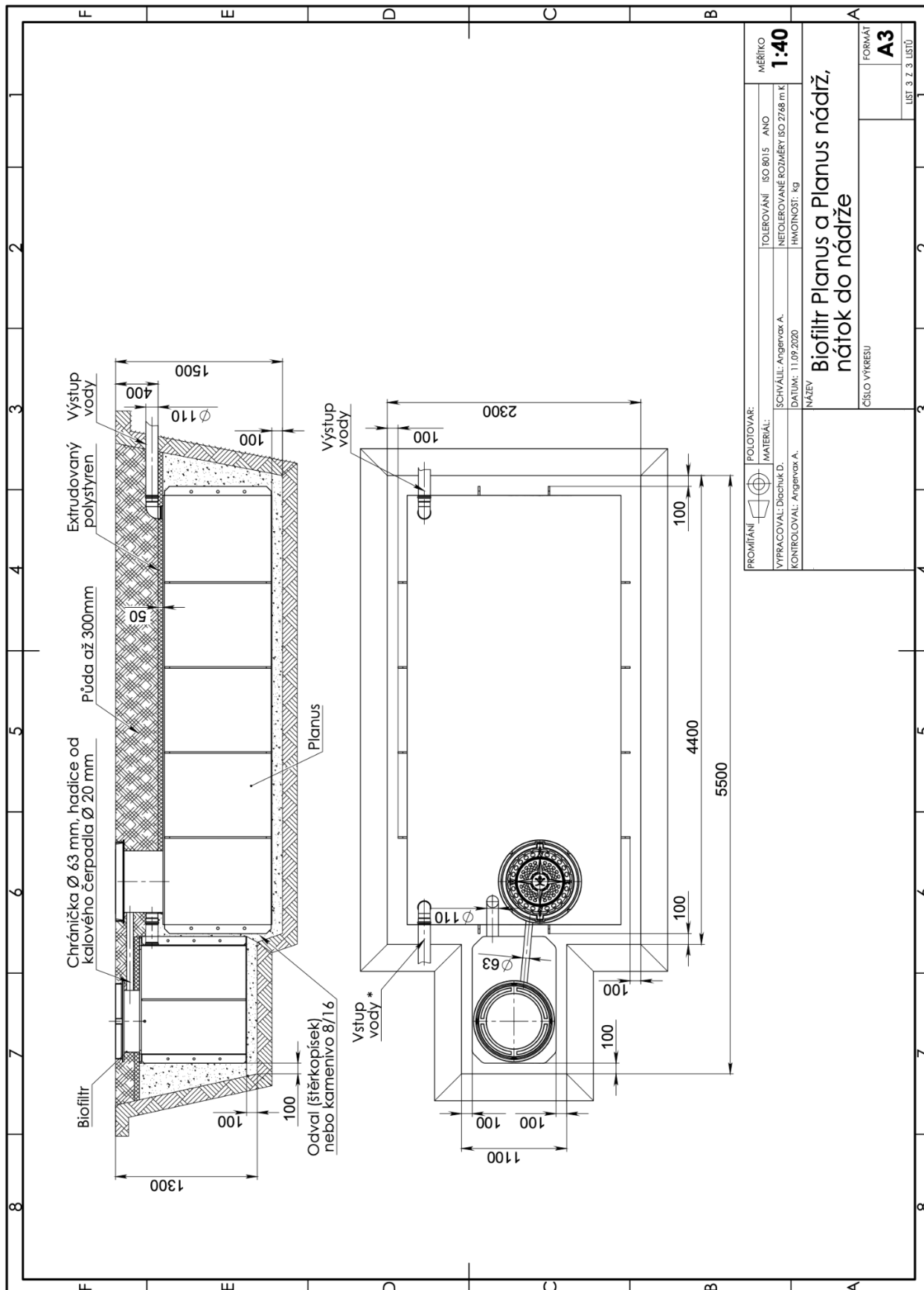
Biofiltr může být napojen na nádrž mimo nátokové potrubí. V tomto případě při spuštění kalového čerpadla v nádrži se voda vrátí do biofiltru, prochází horní a dolní komorou a vrátí se samospádem do nádrže.



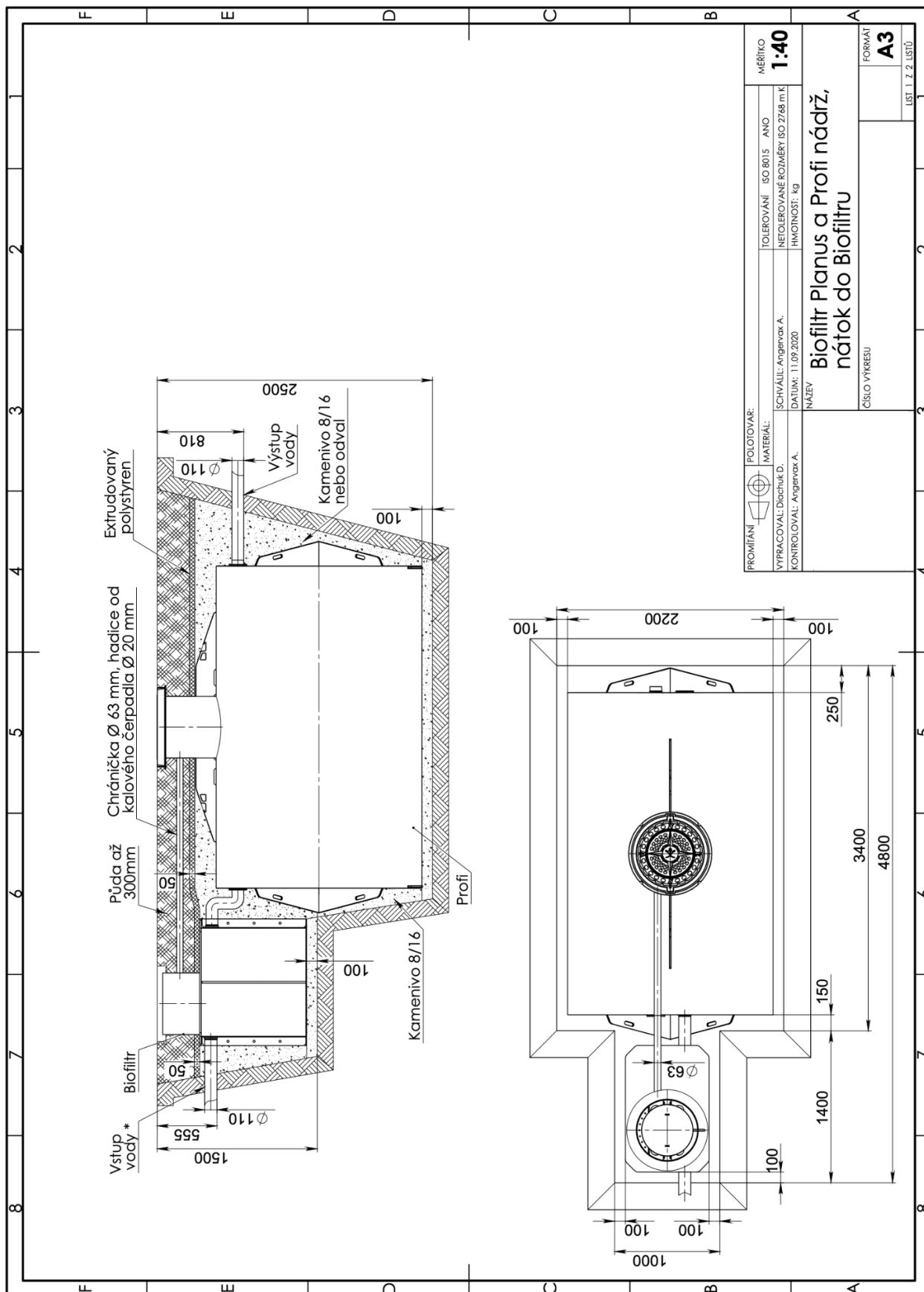
PROMĚTÁNÍ	POLOTOVAR:	ISO 8015	ANO	MĚŘÍTKO	1:40
	MATERIÁL:	ISO 8015	ANO		
VYPRACOVAL:	DIAGNÓZA:	ISO 8015	ANO		
KONTROLOVAL:	ANGELVAX A.	ISO 8015	ANO		
	DATE:	11.09.2020			
	HMOTNOST:	kg			
	NÁZEV:	Biofiltr Planus a Planus nádrž, nátok do Biofiltru			
	ČÍSLO VÝKRESU:			FORMÁT	A3
					LIST 2 z 3 LISTŮ

## Biofiltr Planus a Planus nádrž. Nátok do biofiltru.

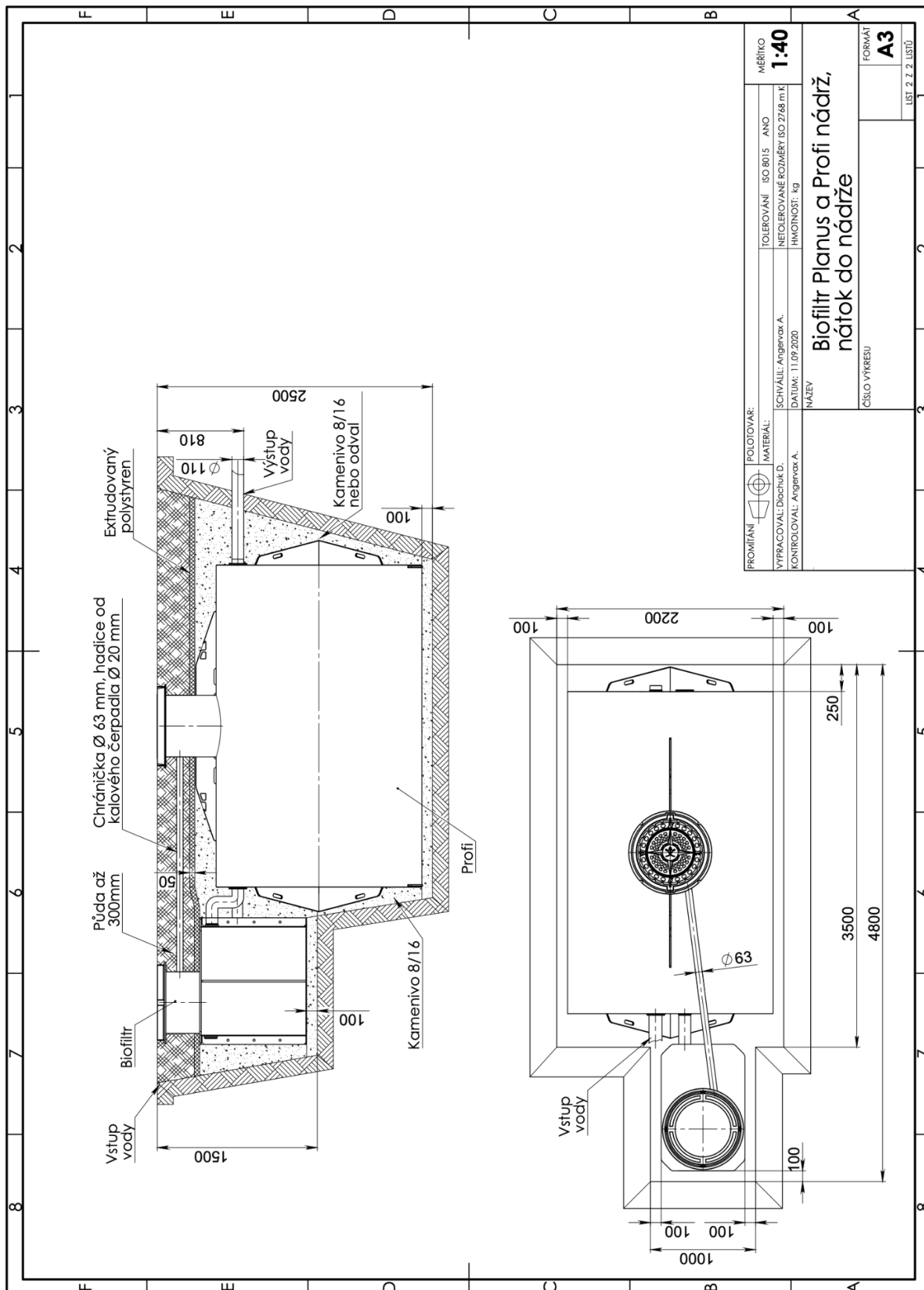




## Biopfiltr Planus a Planus nádrž. Nátok do nádrže.

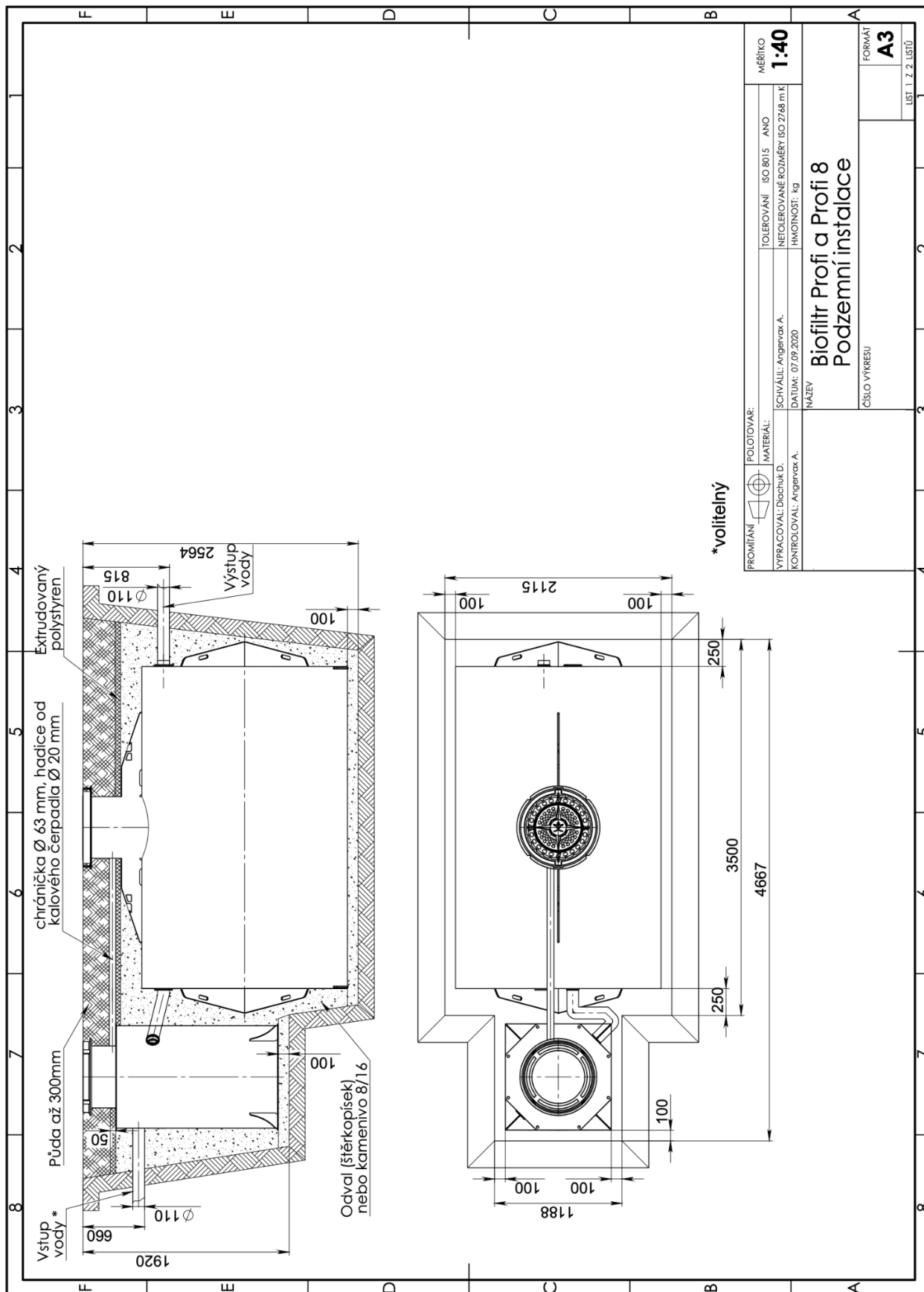


## Biofiltr Planus a Profi nádrž. Nátok do biofiltru.

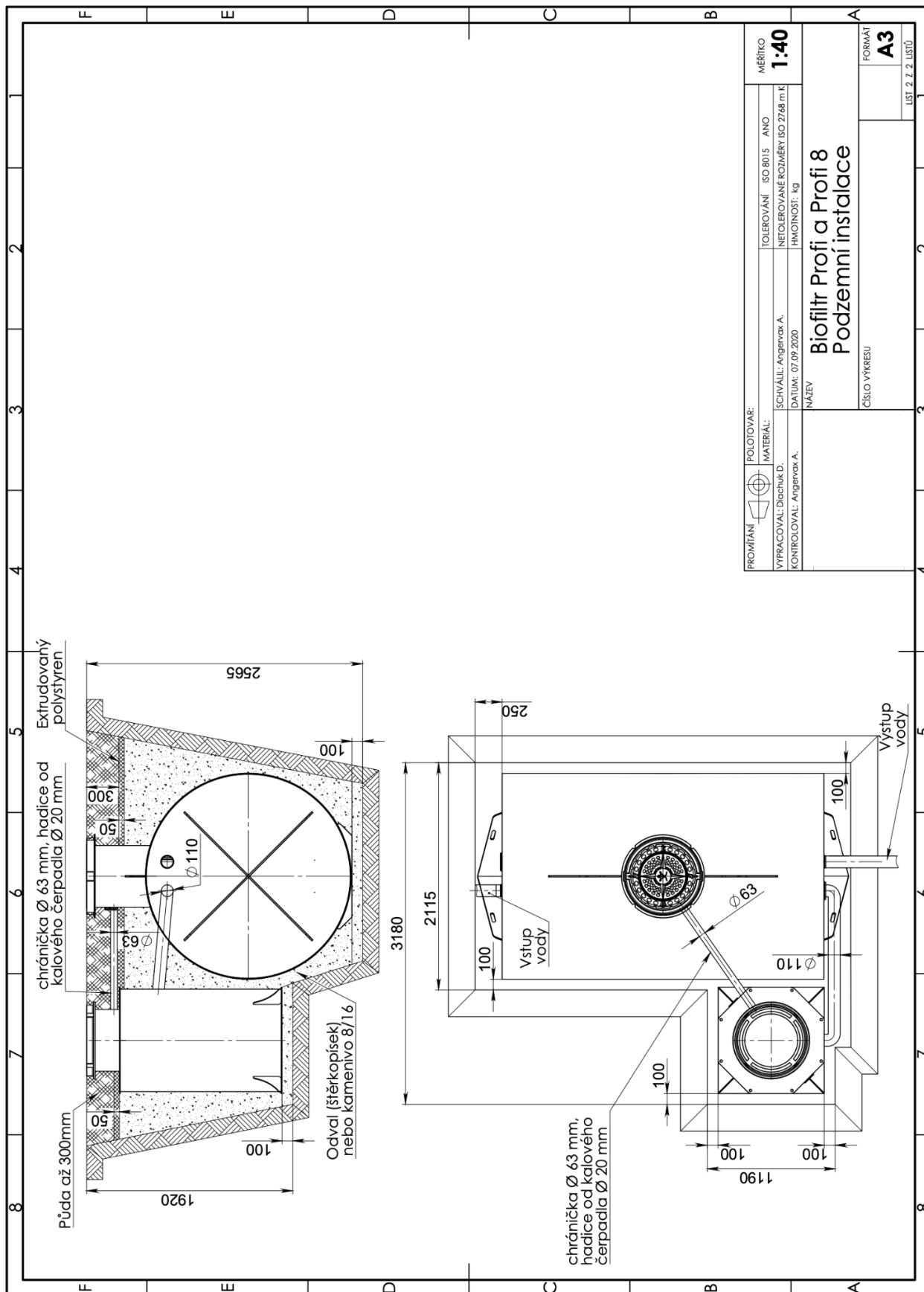


PROJITÁNÍ	POLOTOVAR	TOLEROVÁNÍ	ISO 8015	ANO	MĚŘÍTKO	1:40
VYPRACOVAL: Diachuk D.	MATERIÁL:	NETOLEROVANÉ ROZMĚRY	ISO 2768 m.k			
KONTROLOVAL: Angervax A.	NAZEV	HMOTNOST: kg				
<b>Biofiltr Planus a Profi nádrž, nátok do nádrže</b>						FORMÁT <b>A3</b>
ČÍSLO VÝKRESU						LIST 2 Z 2 LISTŮ

# Biofiltr Planus a Profi nádrž. Nátok do nádrže.



## Biofiltr Profi a Profi nádrž. Nátok do biofiltru.



PROMÍTÁNÍ	POLOTOVAR:	TOLEROVÁNÍ	ISO 8015 - ANO	MĚŘÍTKO	<b>1:40</b>
	MATERIÁL:	NETOLEROVANÉ ROZMĚRY	ISO 2768 m k		
VYPRACOVAL: Diachuk D.	SCHVÁLIL: Angerovax A.	NETOLEROVANÉ ROZMĚRY	ISO 2768 m k		
KONTROLOVAL: Angerovax A.	DATUM: 07.09.2020	HMOTNOST: kg			
<b>NÁZEV</b>					
<b>Biofiltr Profi a Profi nádrž. Nátok do nádrže</b>					
ČÍSLO VÝKRESU					
					FORMÁT
					<b>A3</b>
LIST 2 Z 2 LISTŮ					

## Biofiltr Profi a Profi nádrž. Nátok do nádrže.

## **4. Odpovědnost výrobce.**

**VÝROBCE JE ODPOVĚDNÝ ZA:**

1. celkovou kvalitu nádrží, dodržení všech výrobních standardů;
2. provedení výroby, kvalitu svárů, kontrolu výrobních procesů;
3. výrobce provádí kontrolu všech vstupních materiálů od dodavatelů;
4. vodotěsnost nádrže (každá nádrž je po ukončení výroby testována - napuštěna po horní okraj nádrže a kontrolována vodotěsnost);
5. každá nádrž má své výrobní číslo a výrobní štítek pro případnou kontrolu;
6. nádrže i výroba jsou certifikovány TZUS Praha.

**VÝROBCE NENÍ ODPOVĚDNÝ ZA ŠKODY ZPŮSOBENÉ:**

1. chybnou montáží;
2. nevhodným výběrem umístění nádrže;
3. neukotvením v případě výskytu spodní vody;
4. použitím nádrží k jinému, než stanovenému účelu;
5. nevhodným způsobem přepravy.

**NENÍ MOŽNÉ, ABY TENTO NÁVOD MOHL OBSÁHNOUT VŠECHNY SITUACE, KTERÉ BY MOHLY PŘI INSTALACI NASTAT, A PROTO DŮKLADNĚ ZVAŽTE VŠECHNO, CO BY MOHLO NĚJAKÝM ZPŮSOBEM NÁDRŽ POŠKODIT!**

## 5. Výběr a podmínky umístění biofiltru.

### 5.1. Základní poměry.

Aby byl biofiltr správně ukotven, podklad musí být dostatečně pevný. Zemina okolo musí být propustná pro vodu (hydrologický posudek propustnosti pro danou půdu bývá součástí stavebního povolení)

### 5.2. Stavební výkop.

Stavební výkop musí být vykopán na dostatečně velké ploše, aby se dodržela šířka pracovního prostoru. Rozměry stavebního výkopu jsou dány typem biofiltru – viz výkres.

Maximální výška překrytí zeminou je 40cm. Při nutnosti hlubšího usazení je potřeba obetonovat. Biofiltry jsou určeny k instalaci pro málo zatěžované plochy - pod trávníkem, chodníkem apod. Instalace pod cestou, parkovacím stáním, nebo na jiném více zatíženém prostoru, instalace do větší hloubky se nedoporučuje - pouze na vlastní nebezpečí!

Maximální rozměry vykopu:

	Šířka, mm	Délka, mm	Hloubka, mm
Planus	1000	1400	1480
Profi	1200	1200	1850

### 5.3. Umístění vůči budovám.

Biofiltr nesmí být zastavěn! Zatížení způsobené jakoukoli stavbou by mohlo vést k deformaci biofiltru. Biofiltr musí být vzdálen od stavby minimálně 1 metr.

### 5.4. Umístění ve svahu.

V případě umístění biofiltru ve svahu je nevyhnutelná kontrola terénu, aby se zabránilo sesuvu zeminy, nebo jiným komplikacím. Statický výpočet a posouzení vhodnosti stability podloží nebo svahu provádí statik nebo projektant stavby pokaždé, když je biofiltr umístěn do svahu.

### 5.5. Nestandardní montážní situace.

Ze strany statika nebo projektanta stavby musí být posouzeny všechny nestandardní montážní situace, aby se vyloučilo možné poškození, nebo hrozící nebezpečí.

Na základě projektu musí být dodatečně zajištěn statický posudek zpracovaný odborně způsobilou oprávněnou osobou.

## **6. Zásypový materiál.**

Zásypový materiál musí ukotvit biofiltr ve stavebním výkopu a zabránit jeho pohyblivosti. Zároveň nesmí obsahovat ostré a tvrdé předměty, které by ho mohli poškodit. K tomu je vhodné kamenivo frakce 8/16 mm, popř. písek s cementem v poměru 1:6, které se kolem nádrže zhutní bez použití mechanického zařízení silou tlaku 20kg. Zemina z výkopu k zasypání biofiltru je nevhodná.

*NEDODRŽENÍM ZÁSYPOVÉHO MATERIÁLU ZANIKÁ NÁROK NA ZÁRUKU.*

## **7. Přeprava.**

Přepravu, nakládání a vykládání biofiltru je třeba provést s opatrností. Údery během nakládání a vykládání biofiltru nejsou povoleny. Upevnění biofiltru během přepravy se musí provádět opatrně, není dovoleno použít nadměrnou sílu, která může vést k deformaci tělesa výrobku.

Biofiltr je dodáván ve zhotoveném stavu, hrdlo, poklop a sady doplňkového vybavení mohou být upevněny na standardních místech, nebo jsou baleny zvlášť.



## **8. Standardní montáž bez výskytu spodní vody.**

Před montáží zkontrolujte, jestli se biofiltr při přepravě nepoškodil. Připravte stavební výkop dle bodu 4.2. Stavební výkop.

Umístěte biofiltr na ztuhlý a vyrovnaný podklad. Pro srovnání povrchu se doporučuje nasypat vrstva písku a cementu, nebo kameniva frakce 8/16 mm, dále pak ztuhnout a zarovnat.

Zkontrolujte, zda biofiltr byl umístěn ve výkopu horizontálně.

Napust'te dovnitř biofiltru vodu do výšky 20 cm až 30 cm. Vyplňte výkop mezi biofiltrem a zemí zásypaným materiálem do výšky 20 cm až 30 cm a ztuhněte bez použití mechanického zařízení silou tlaku 20 kg. Tuto akci opakujte až do naplnění biofiltru. Nakonec lehce ztuhněte půdu kolem obvodu biofiltru bez použití mechanického zařízení.

Po celkovém napuštění a obsypání biofiltru položíme extrudovaný polystyren 30-100mm na biofiltr a přišroubujeme hrdlo v požadované výšce. Spoj hrdla a límce se těsní pomocí sváření horkovzdušnou pistolí, nebo silikonem.

Napojte KG potrubí a potrubí od čerpadla.

Vyčerpajte vodu z biofiltru nejdříve po 7-14 dnech od instalace.

## **9. Montáž v případě možnosti spodní vody.**

V případě instalace biofiltru na pozemku se spodní vodou je potřeba provést odvodnění. Uložit drenážní potrubí na úrovni dolní části biofiltru a odvést drenážní vodu do kanalizace, vsaku popřípadě do šachty s instalovaným drenážním čerpadlem pro odstranění vody.

Při instalaci na jílovitém podloží je potřeba zpevnění půdy, případně obetonování biofiltru.

Připravte stavební výkop daných příslušných rozměrů. Rozměry jsou viz tabulka.

Umístěte biofiltr na ztuhlou a vyrovnanou základnu. Pro srovnání povrchu se doporučuje nasypat vrstva písku a cementu. Ztuhnout a zarovnat.

Zkontrolujte, zda biofiltr byl umístěn ve výkopu horizontálně.

Napust'te dovnitř biofiltru vodu do výšky 20 cm až 30 cm. Vyplňte dutiny mezi biofiltrem a zemí zásypaným materiálem do výšky 20cm až 30cm a ztuhněte bez použití mechanického zařízení silou tlaku 20kg.

Tuto akci opakujte až do naplnění biofiltru. Nakonec lehce ztuhněte půdu kolem obvodu biofiltru bez použití mechanického zařízení.

Vyčerpajte vodu z biofiltru nejdříve po 7-14 dnech od instalace.

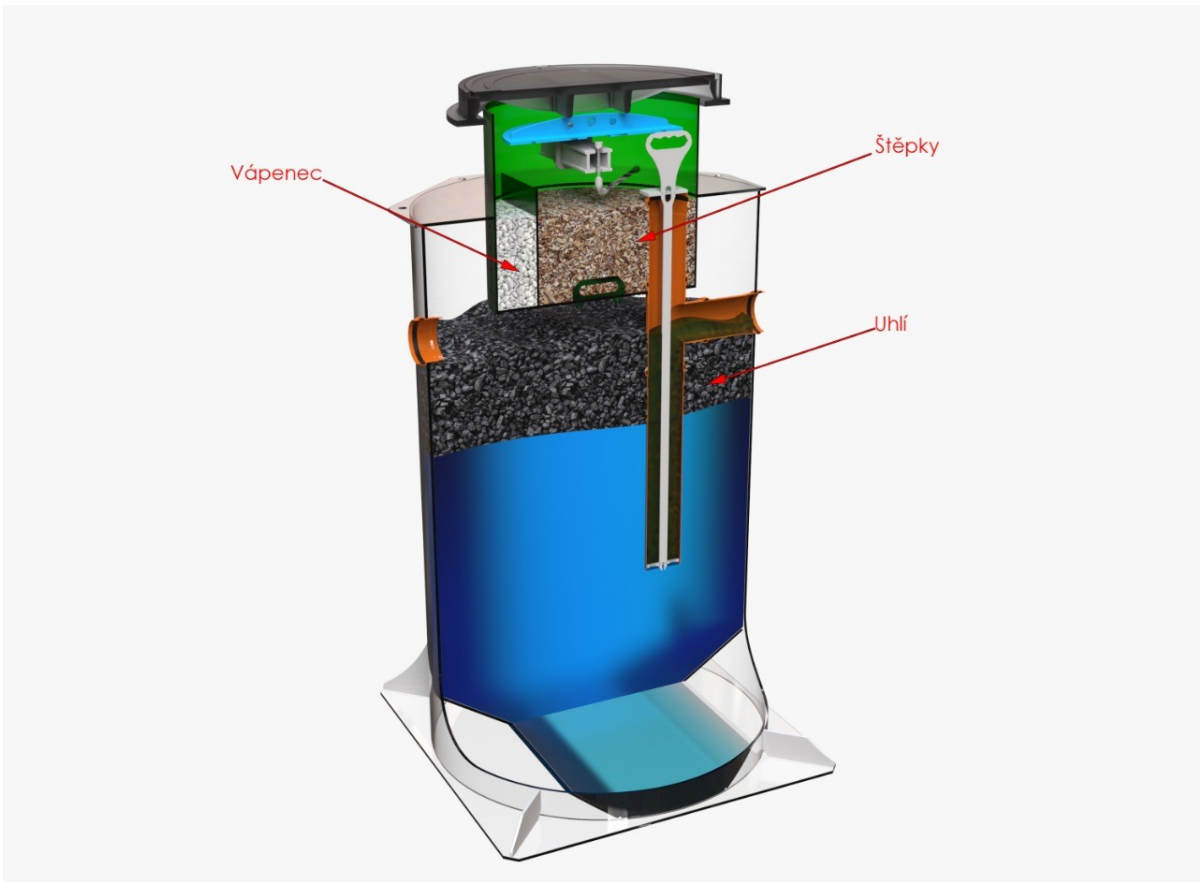
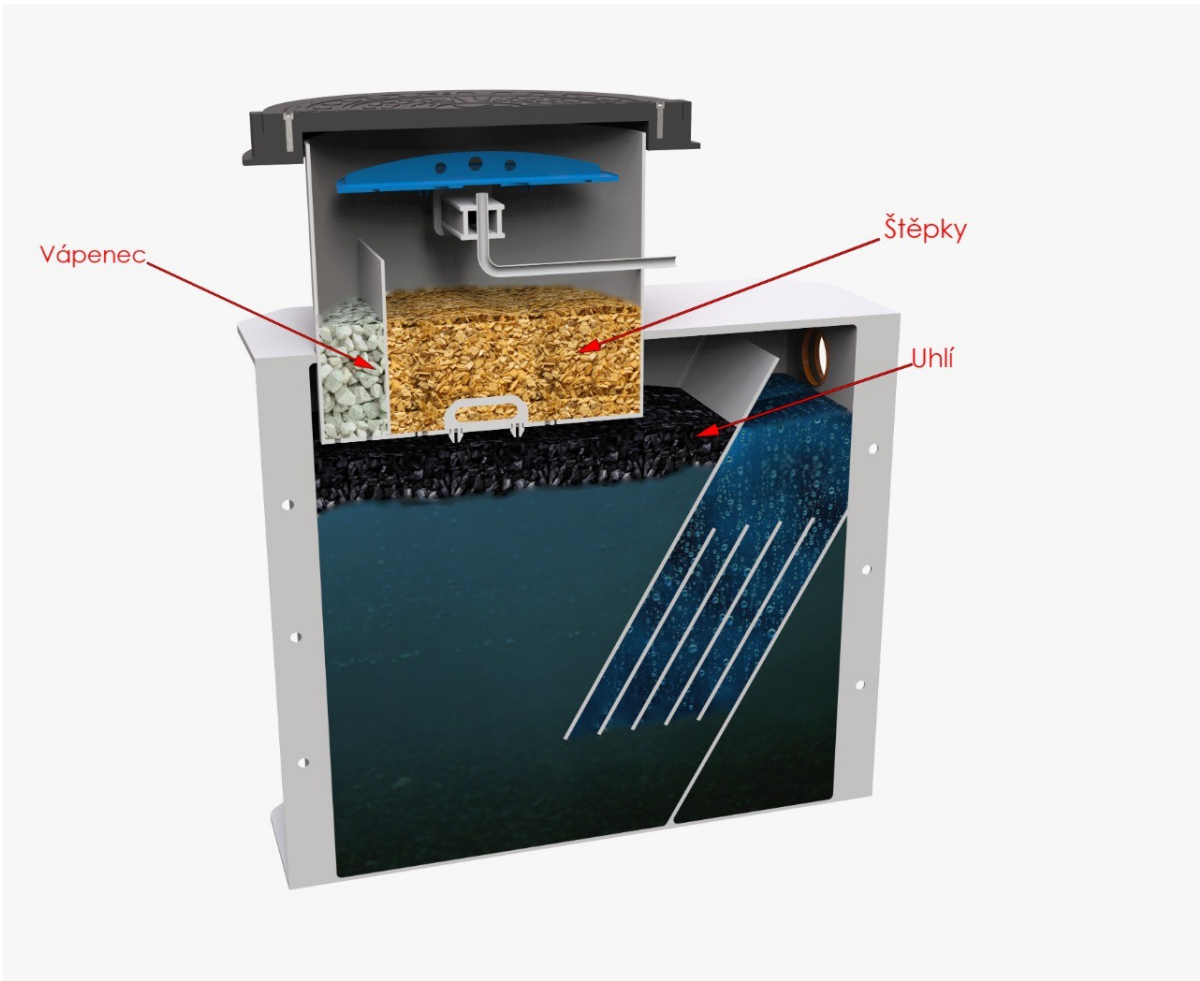
Napojte KG potrubí a potrubí od čerpadla.

## 10. Zprovoznění.

Po dokončení instalace spusťte biofiltr:

- 1/ Demontujte drážkový rozprašovač
- 2/ Otevřete perforované dno horní komory
- 3/ Nasypte do vody ve spodní komoře dřevěné uhlí v objemu 60-90 litrů
- 4/ Zavřete perforované dno horní komory
- 5/ Nasypte do větší části horní komory hrubé dřevěné štěpky v objemu 20-30 litrů
- 6/ Nasypte do menší části horní komory drcený vápenec v objemu 3-6 litrů
- 7/ Napojte hadici od kalového čerpadla na trubku, dodávající vodu na drážkový rozprašovač
- 8/ Nainstalujte drážkový rozprašovač
- 9/ Nainstalujte kalové čerpadlo na dno nádrže na dešťovou vodu
- 10/ Napojte kalové čerpadlo v nádrži pomocí hadice na trubku, dodávající vodu na drážkový rozprašovač
- 11/ Nastavte časovou spínací zásuvku tak, aby čerpadlo se spouštělo na 30 minut každé 4 hodiny. Proto stlačte dva spínací dílky dolu a 14 následujících spínacích dílků nechte nestlačené. Opakujte nastavení na celém disku spínací zásuvky. Dvoupolohový přepínač na pravé straně nechte v poloze "hodiny" - červená dioda na přední straně zásuvky zůstane nerozsvícena. Rozsvítí se jen při spuštění čerpadla.
- 12/ Zapněte spínací zásuvku do elektrické zásuvky v místě, ochráněném proti dešti a jiným vlivům. Zapněte kabel od čerpadla do spínací zásuvky.
- 13/ Zkontrolujte chod biofiltru. Voda z nádrže by měla procházet hadicí, rozprašovat se na rozprašovači, protékat naplní horní komory a vracet se do nádrže samospádem ze spodní komory biofiltru.





# 11. Kontrola a údržba.

Kontrolujte chod Biofiltru pravidelně.

Vizuální kontrola spínacích hodin a horní komory biofiltru - jednou za 3 měsíce. Objem usazenin ve spodní komoře, stav čerpadla v nádrži a stav náplně horní a spodní komory - jednou za 12 měsíců.

Údržba biofiltru spočívá v odsávání usazenin ze spodní komory a ve výměně náplní horní komory. Odsávání usazenin je nutno provádět pravidelně, nejpozději po naplnění 30% objemu spodní komory. Výměnu náplní horní komory je potřeba provádět v případě rozložení či ucpaní náplní nečistotami. K výměně náplní lze použít neupravené drcené dřevo (štěpku), dřevěné uhlí a drcený vápenec z přírodních zdrojů, či z hobby-marketu.

# 12. Výrobce.

Vyrobena pro Filtry Vodní s.r.o.

Kolomaki s.r.o.

IČO 06142974

DIČ CZ06142974

Adresa: Komenského 576, Zlonice 273 71, CZ

# 13. Poznámky.

Sériové číslo výrobku \_\_\_\_\_

Vyrobena (datum) \_\_\_\_\_

Dodáno zákazníkovi (datum, dopravce) \_\_\_\_\_

Instalováno (datum, instaloval) \_\_\_\_\_

Servisováno (datum, servisní služba, stručný popis závad a oprav) \_\_\_\_\_

---

---

---

---

---

---

---

---

---

---

---

---