

7. ŽIVOTNOST A ZÁRUKY

Provozní životnost tělesa vodního filtru (kromě výměnného filtračního modulu) činí 5 let* od data výroby**. Po ukončení životnosti musí být těleso vodního filtru vyměněno.***

Skladovací lhůta tělesa vodního filtru před jeho uvedením do provozu je max 3 roky, za podmínky jeho skladování při teplotě v rozmezí +5 do +38°C v nepoškozeném obalu. Provozní záruční lhůta**** tělesa vodního filtru (kromě výměnného filtračního modulu) se vztahuje na celou dobu provozu výrobku. Výrobce je osvobozen od plnění záručních závazků, pokud dojde ke ztrátě tohoto návodu s vyplněnými daty výroby a prodeje, jestliže neexistuje jiný způsob, jak stanovit dobu provozování výrobku.

Výrobce je osvobozen od plnění záručních závazků v následujících případech:

- jestliže spotřebitel porušil pravidla montáže (instalace) výrobku, uvedená v tomto návodu;
- jestliže nebyl vypořebený výměnný filtrační modul včas vyměněn;
- pokud byly při provozování tělesa vodního filtru překročeny mezní parametry stanovené v technických podmínkách (viz tento návod).

V případě reklamace vodního filtru se obraťte na prodejce nebo výrobce.

Reklamace nebude akceptována, pokud bude těleso vodního filtru vykazovat vnější mechanická poškození. Vodní filtr nevyžaduje předprodejní přípravu.

Cena je smluvní.

* Nezávisle na době zahájení provozu.

** Datum výroby ve tvaru DD.MM.RRRR, uvedené výrobcem na štítku umístěném na nádobce tělesa vodního filtru.

*** Používání vodního filtru po ukončení jeho životnosti může mít za následek poškození zdraví nebo majetku spotřebitele nebo jiných osob a musí být ukončeno.

**** Lhůta, po kterou je výrobce v případě zjištění vady zboží povinen vyhovět nárokům spotřebitele vyplývá z článků 18 a 29 ZÁKONA RUSKÉ FEDERACE O OCHRANĚ SPOTŘEBITELSKÝCH PRÁV.

Výrobce: Westaqua-Invest s.r.o., Estonsko, 40231, Sillamäe, L.Tolstoi 2A.

Organizace oprávněná přijímat a vyřizovat reklamace zákazníků na území

Ruska ve věci nenáležitosti jakosti zboží: Aquaphor s.r.o., Rusko, 197110,

Petrohrad, ul. Pioněrskaja 27, písmeno A.

©2015 AQUAPHOR s.r.o.. www.aquaphor.ru



System managementu jakosti společnosti Aquaphor je certifikován v souladu s ISO 9001:2008 společností TÜV

NORD CERT (Německo).

Těleso vodního filtru Aquaphor Gross Midi nepodléhá potvrzení shody s požadavky technického předpisu TP TC 010/2011.

Výrobce si vyhrazuje právo implementovat konstrukční vylepšení tělesa vodního filtru bez jejich odražení v technickém listě.

Datum výroby a provedení kontroly jakosti

Datum prodeje / Razítko prodejny

AQUAPHOR®

VODNÍ FILTRY

Těleso vodního filtru AQUAPHOR Gross Midi (10")

NÁVOD K POUŽITÍ (TECHNICKÝ LIST)

1. URČENÍ

Do tělesa vodního filtru se vkládá výměnný filtrační prvek (modul) o délce 10", určený k odstraňování suspenzí, rzi, písku a jiných mechanických nečistot.

2. TECHNICKÉ PARAMETRY

Vnější rozměry max., mm:

délka	180
šířka	185
výška	360
Připojovací závit	trubkový, válcový G 1"
Maximální provozní tlak, kPa (at).....	630 (6,5)
Hmotnost max., kg	2,8
Teplota vody, °C	+5...+38

3. OBSAH SADY

Těleso sestavené:

nádobka (1), kruhové těsnění (2), víčko (3) s tlačítkem (4), matice (5).....	1 ks
konzola (6)	1 ks
nátrubek G 1" (7)	2 ks
fixační pojistka (8)	1 ks
Klíč plastový (9)	1 ks
Návod k použití (technický list)	1 ks
Obal sady.....	1 ks

4. JAK NAINSTALOVAT TĚLESO VODNÍHO FILTRU

Instalace tělesa vodního filtru (Obr. 1)

- před zahájením instalace uzavřete přívod vody z vodovodu a vypusťte přetlak;
- zvolte místo na zdi pro připevnění konzoly (6).

Místo vybírejte s ohledem na zajištění pohodlného přístupu k tělesu filtru při výměně filtračního modulu. Pod tělesem vodního filtru musí zůstat alespoň 40 mm volného prostoru.

Konzola musí být spolehlivě upevněna, aby vydržela zátěž alespoň 15 kg;

- vyvrtejte do zdi díry tak, aby lícovaly s otvory v konzole (6);
- připevněte konzolu na zeď;
- namontujte těleso vodního filtru na konzolu tak, že nasunete na planžetu konzoly (6) ližinu víčka (3) do takové polohy, aby otvory víčka a konzoly spolu lícovaly. Zajistěte spojení fixační pojistkou (8).

Pro zajištění větší variability lze ližiny víčka nasunout na konzolu dvěma způsoby: pro směr průtoku zleva doprava nebo zprava doleva;

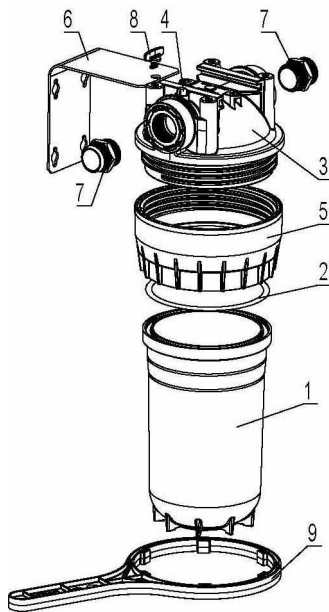
- zasuňte výměnný filtrační modul do tělesa vodního filtru (viz oddíl INSTALACE A VÝMĚNA FILTRAČNÍHO MODULU).

Připojení tělesa vodního filtru k vodovodu

Přívodní trubky by měly být kovoplastové nebo měděné.

Doporučuje se přemostit vodní filtr obtokovým potrubím (bypas).

Pokud bude nutné použít nátrubky (7), zašroubujte je do víčka (3) přes těsnící teflonovou pásku.



Obr. 1

Po nasunutí výměnného filtračního modulu do tělesa vodního filtru:

- otevřete přívod vody a přesvědčte se, že vodní filtr těsní. Pokud zjistíte průsak, uzavřete přívod vody do vodního filtru;
- vypusťte přetlak a dotáhněte spoje;
- otevřete přívod vody a zkontrolujte spoje, zda neprosakují;
- pokud spoje těsní, je vodní filtr připraven k provozu.

5. INSTALACE A VÝMĚNA FILTRAČNÍHO MODULU

V průběhu provozu po celou dobu životnosti nevyžaduje vodní filtr žádnou zvláštní údržbu, kromě pravidelné včasné výměny filtračního modulu.

Pro instalaci nebo výměnu filtračního modulu:

- uzavřete přívod vody z vodovodu do vodního filtru a vypusťte přetlak;
- odšroubujte matici (5) pomocí plastového klíče (9), sejměte nádobku (1) a vyjměte filtrační modul;
- omyjte vodou vnitřní povrchy víčka (3), nádobky (1) a gumový těsnící kroužek (2);
- nasadte nový filtrační modul;
- smontujte vodní filtr našroubováním matice (5) na víčko (3);

POZOR! Je důležité nezaměnit vstup a výstup vodního filtru. Šipky na víčku ukazují směr průtoku vody (Obr. 1);

- otevřete přívod vody a přesvědčte se, že vodní filtr těsní;
- stiskněte tlačítko (4) pro vypuštění zbytkového vzduchu z tělesa.

Pokud zjistíte průsak, uzavřete přívod vody do vodního filtru, vypusťte přetlak a dotáhněte spoje.

6. ČEMU VĚNOVAT POZORNOST

Nedoporučuje se provádět připojení tělesa vodního filtru k vodovodní síti svépomocí. Tuto práci by měl provádět odborník, který vlastní příslušná oprávnění.

Výrobce nenese odpovědnost v případě nekvalitního připojení vodního filtru k vodovodní síti ani za následky takto provedených prací.

Odpovědnost za nedostatky takto provedených prací a rovněž za případné škody na zdraví či majetku spotřebitele nebo jiných osob, ke kterým dojde v důsledku těchto nedostatků nese výhradně vykonavatel těchto prací.

Těleso vodního filtru není určeno k provozování mimo vytápěné místnosti.

Při přepravě, skladování a provozování chraňte těleso vodního filtru před nárazy a pády a rovněž před zamrznutím vody uvnitř filtru. Likvidaci provádějte v souladu s ekologickými, hygienickými a jinými předpisy a národními normami v oblasti ochrany životního prostředí a zajištění příznivých hygienicko-epidemiologických podmínek pro obyvatelstvo.