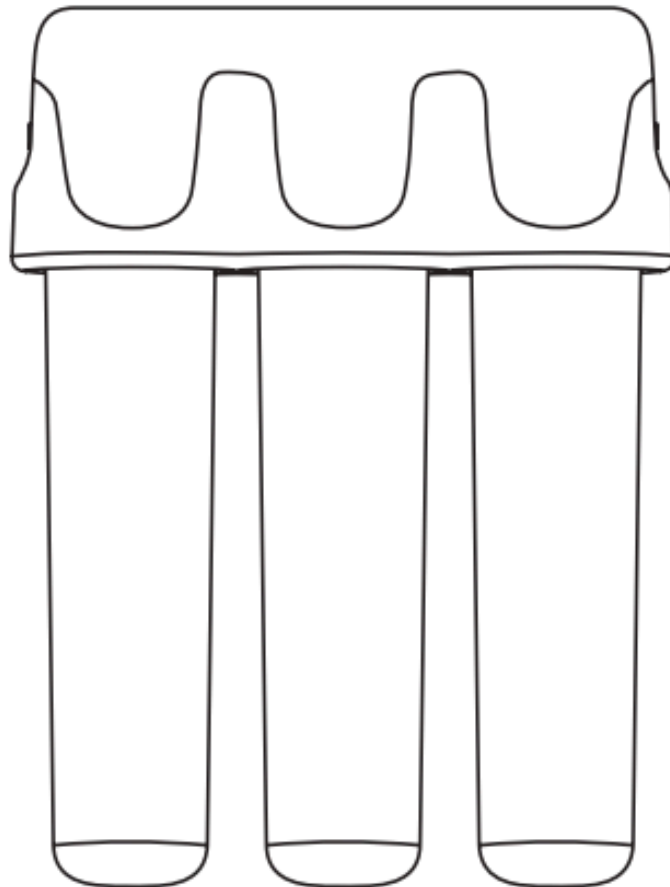


# **AQUAPHOR<sup>®</sup>**

water filters

## **MANUAL**



---

**AQUAPHOR CRYSTAL | AQUAPHOR CRYSTAL H |  
AQUAPHOR CRYSTAL A | AQUAPHOR CRYSTAL HA**

# NÁVOD K POUŽITÍ

**AQUAPHOR Crystal** je vodní filtr nové generace, který poskytuje víceúrovňovou úpravu pitné vody.

## AQUAPHOR TECHNOLOGIE

### **AQUALENT™**

Unikátní iontoměnná vlákna. Účinně odstraňují těžké kovy (měď, olovo, kadmium atd.) a zlepšují výkon filtru. Vytvářejí filtrační matrici s aktivním kokosovým uhlím a iontoměnnou pryskyřicí. Matricová technologie zajišťuje filtraci každé kapky vody.

### **CB (UHLOVÝ BLOK S AQUALENT™)**

Technologie výroby filtračních médií s různou stupňovitostí pórovitosti pro jakoukoli úroveň znečištění vody.

### **STŘÍBRO VE VLÁKNECH AQUALENT™**

Metoda dynamické fixace stříbra. Umožňuje využívat aktivní stříbro jako baktericid.

### **AUTO LOCK**

Okamžitá výměna filtračních patron. Čistá a bezpečná údržba.

### **STC: ABSOLUTNÍ BEZPEČNOST**

Materiály použité ve filtrech AQUAPHOR splňují světové bezpečnostní standardy „Food Grade“.

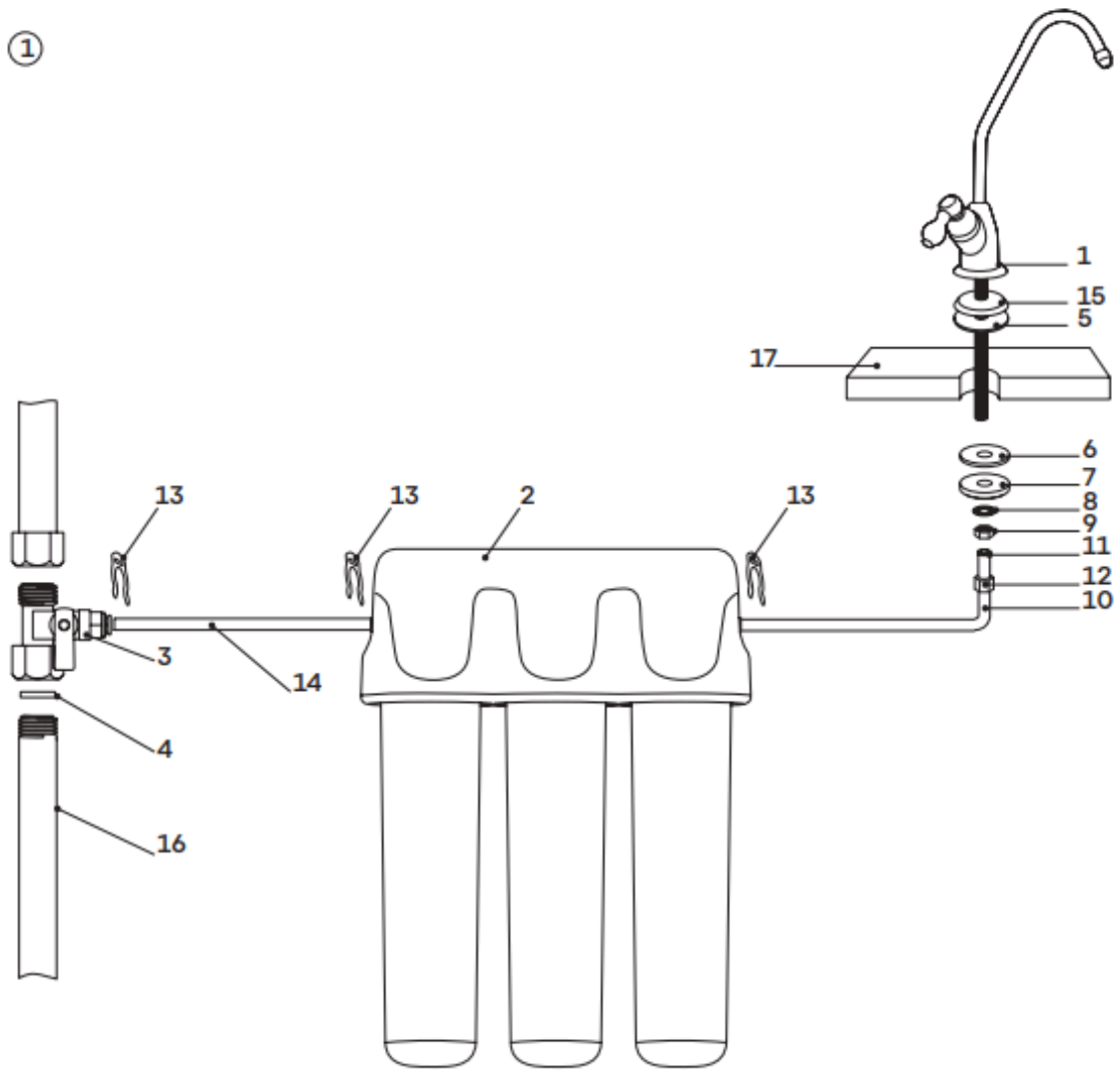
### **TESTOVÁNO NA 250 000 CYKLŮ**

Odolává cyklickému tlaku (hydraulickým rázům) po dobu 250 000 cyklů.

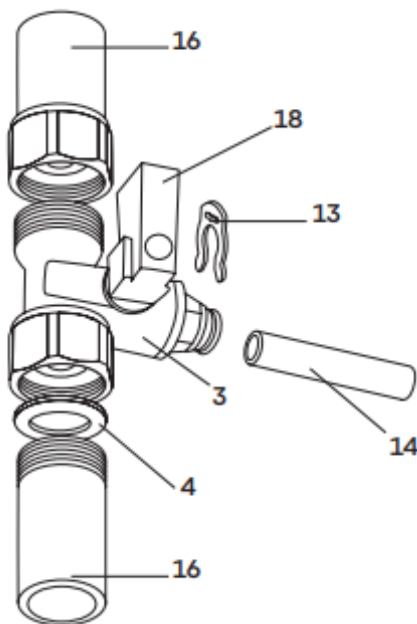
## DODÁVANÉ SOUČÁSTI

- Tělo filtru (kolektor) - 1 ks
- Spojovací hadice - 1 ks
- Spojovací hadice s kuželovou vložkou - 1 ks
- Připojovací uzel - 1 ks
- Těsnění - 1 ks
- Kohoutek pro filtrovanou vodu s těsněními a adaptéry - 1 ks
- Sada výměnných filtračních patron - 1 ks
- Zátka (instalována v kolektoru) - pouze pro AQUAPHOR Crystal H, HA - 1 ks
- Návod k použití - 1 ks
- Obal - 1 ks

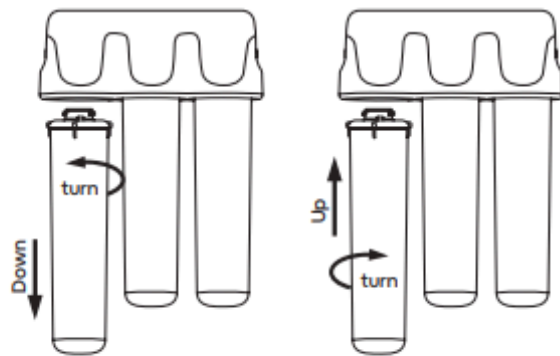
①



②



③



## INSTALACE

POZOR! Před instalací filtru změřte tlak vody. Pokud přesahuje 0,63 MPa, nainstalujte redukční ventil (není součástí sady).

1. Vypněte přívod studené vody a uvolněte tlak otevřením kohoutku.
2. Nainstalujte přípojovací uzel (3) mezi přívod studené vody a flexibilní hadici.
3. Vyvrtejte 12mm otvor pro kohoutek filtrované vody.
4. Na závit kohoutku (1) nasadte dekorativní podložku (15), gumové těsnění (5) a gumovou podložku (6).
5. Vložte kohoutek (1) do otvoru, nasadte plastovou podložku (7), kovovou podložku (8) a utáhněte maticí (9).
6. Na hadici s mosaznou vložkou (10) nasadte krycí maticí (12).
7. Připojte kohoutek (1) k hadici (10) a utáhněte maticí (9).
8. Volný konec hadice bez vložky navlhčete vodou, zasuňte do filtru podle šipky „výstup“ až na doraz a zajistěte svorkou (13).
9. Hadici bez vložky navlhčete, vložte do filtru podle šipky „vstup“ až na doraz a zajistěte svorkou.
10. Sestavte filtr (2) v pořadí instalace patron.
11. POZOR! Navlhčené hadice se zasunují až na doraz, do minimální hloubky 15 mm. Ujistěte se, že hadice je dobře zafixována a vydrží tažnou sílu 80-90 N. Dbejte na správné přiřazení „vstupu“ a „výstupu“ filtru podle šipek na těle.
12. Odstraňte svorku, hadici (14) navlhčete a zasuňte do přípojovacího uzlu až na doraz. Zajistěte svorkou.
13. Otevřete přívod studené vody.
14. Otevřete kohoutek (18) na přípojovacím uzlu (3) a nastavte tlak.
15. Otevřete kohoutek filtrované vody.
16. Zkontrolujte všechna připojení.

## INSTALACE FILTRAČNÍCH PATRON

Před instalací odstraňte zátku z těla (pouze pro modely H a HA).

Sestavte filtr v pořadí podle směru průtoku vody (viz Tabulka 1).

Postup instalace patrony:

- Odstraňte ochranný film.
- Vložte patronu do těla až na doraz.
- Otočte patronu ve směru hodinových ručiček, dokud neuslyšíte cvaknutí.

K3: Předčištění

Odstraňuje organické nečistoty, těžké kovy a aktivní chlor. Filtruje částice větší než 5  $\mu\text{m}$ .

K2: Hluboké čištění

Odstraňuje organické nečistoty a chlor. Filtruje částice větší než 3  $\mu\text{m}$ .

K7: Finální úprava

Odstraňuje zbytky nečistot a těžkých kovů. Filtruje částice větší než 0,8  $\mu\text{m}$ .

KH: Změkčení

Snižuje tvrdost vody, zabraňuje tvorbě vodního kamene.

K5: Mechanický předfiltr

Odstraňuje písek, rez a další nerozpustné částice větší než 5  $\mu\text{m}$ .

**Tabulka 1: Pořadí instalace patron**

Filtr	1.	2.	3.
AQUAPHOR Crystal	K3	K2	K7
AQUAPHOR Crystal H	K3	KH	K7
AQUAPHOR Crystal A	K5	K2	K7
AQUAPHOR Crystal HA	K5	KH	K7

## **PO INSTALACI FILTRU**

1. Namísto patrony KH vložte zátku (pouze pro H a HA).
2. Otevřete přívod vody a zkontrolujte netěsnosti.
3. Otevřete kohoutek filtrované vody.
4. Nastavte průtok pomocí připojovacího uzlu (3).
5. Nechte 5 minut protékat vodu.
6. Zavřete kohoutek a nechte 5 minut stát.
7. Opět nechte 5 minut protékat vodu.
8. Namontujte patronu KH a nechte 3 minuty protékat vodu (pouze pro H a HA).
9. Zavřete kohoutek.
10. Zkontrolujte těsnost spojů.

## **VÝMĚNA FILTRAČNÍCH PATRON**

1. Zavřete přívod vody před filtrem a otevřete kohoutek filtrované vody.
  2. Otočte patronou proti směru hodinových ručiček a vyjměte ji.
  3. Odstraňte ochranný film z nové patrony.
  4. Vložte novou patronu až na doraz a otočte ve směru hodinových ručiček, dokud neuslyšíte cvaknutí.
- POZOR:** Nedotažení patrony může způsobit únik vody.

## **DŮLEŽITÉ INFORMACE**

- Při tvrdosti vody nad 3,5 mmol/l může mít voda po změkčení slabě slanou chuť.
- Pro změkčení tvrdé vody používejte modely H nebo HA.
- Pokud filtr nepoužíváte déle než týden, před použitím nechte 5 minut protékat vodu.
- Filtrovanou vodu skladujte pouze krátce, ideálně používejte čerstvě přefiltrovanou.
- Chraňte filtr před nárazy, mrazem a teplem.

## **ZÁRUKA VÝROBCE**

Životnost filtru (bez patron) je 5 let od data výroby.

Životnost filtračních patron:

- K3, K2, K7: 8000 l / max. 1,5 roku
- K3, KH, K7: 6000 l / max. 1,5 roku
- K5, K2, K7: 6000 l / max. 1,5 roku
- K5, KH, K7: 4000 l / max. 1,5 roku

Záruční doba filtru (bez patron) je 2 roky od data nákupu.

Výrobce neodpovídá za:

- Nesprávnou instalaci.
- Nepravidelnou výměnu patron.
- Použití mimo stanovené podmínky.

Kontakt: [www.aquaphor.com](http://www.aquaphor.com)

## TECHNICKÉ SPECIFIKACE

Parametr	Hodnota
Minimální velikost částic	0,8 µm
Doporučený průtok	2,0–2,5 l/min
Maximální tlak	0,63 MPa (6,3 bar)
Teplota vody	+5 až +38 °C
Hmotnost	max. 3 kg

### Kontaktní údaje

Filtry Vodní s.r.o.

Švábky 52/2, 180 00 Praha 8 - Libeň

Tel.: 800 880 811 (Po-Pá 9:00-18:00)

Tel.: +420 770 185 660 (komplexní filtrace)

E-mail: [obchod@filtry-vodni.cz](mailto:obchod@filtry-vodni.cz)

Web: [www.filtry-vodni.cz](http://www.filtry-vodni.cz)